

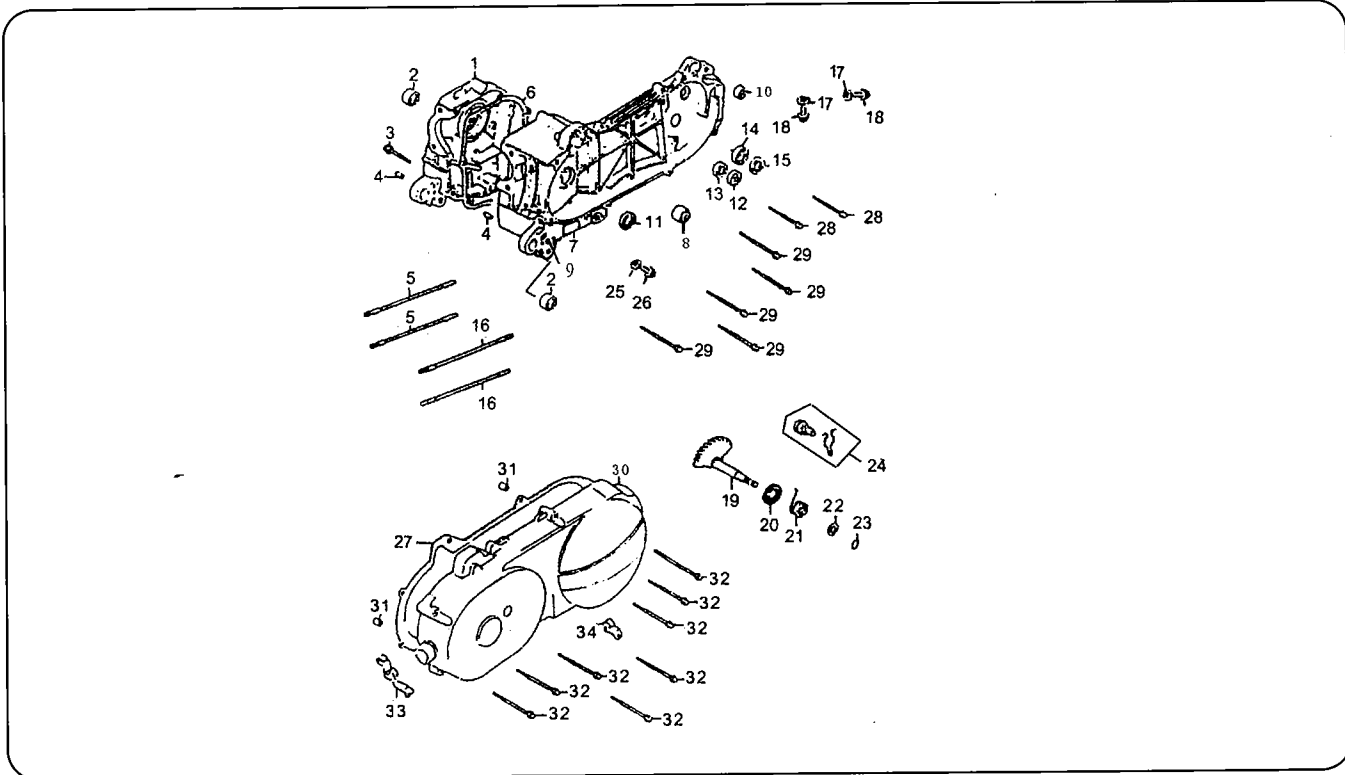
ZONGSHEN MOTORCYCLE

ZS50QT-4

**MOTORCYCLE
COMPONENTS
CATALOG**

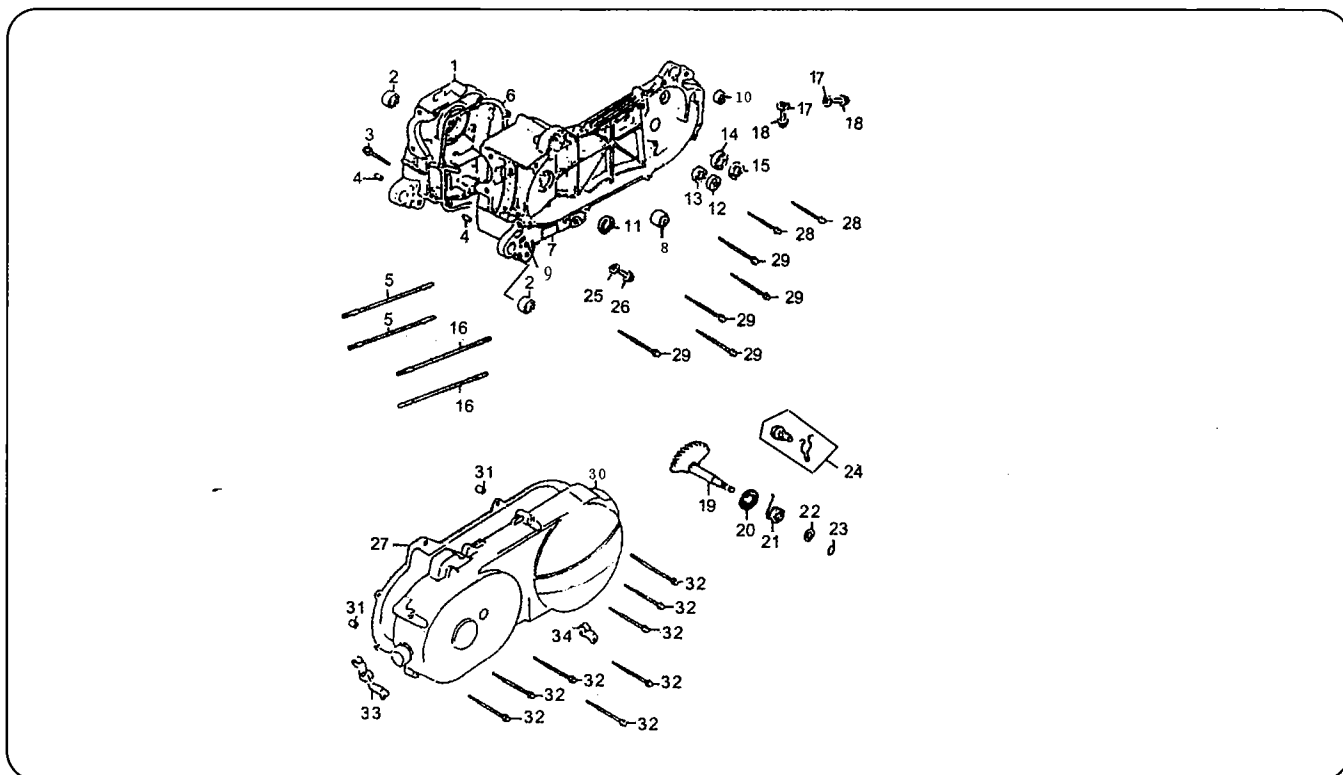
摩托车零部件图册

曲轴箱 CRANK CASE



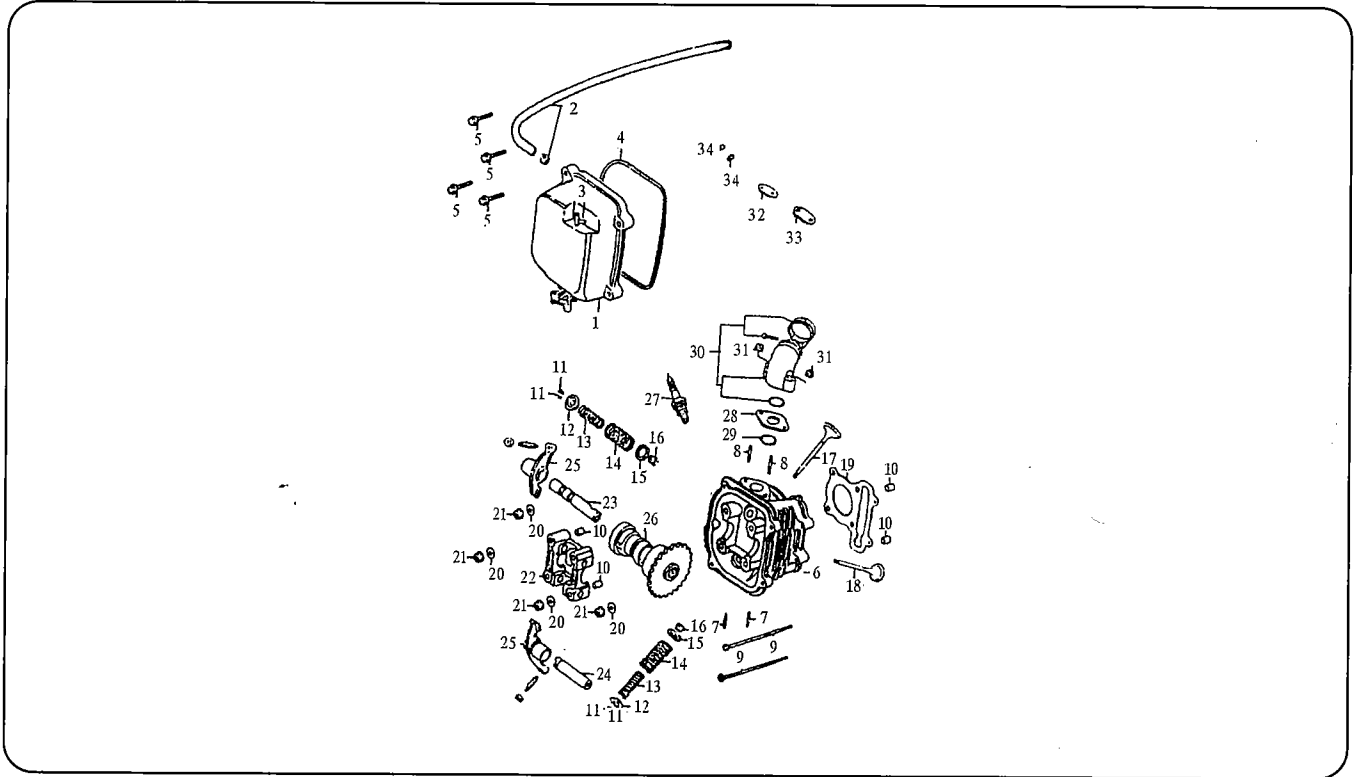
序号 RefNo	编号 Part No	中文名称 Chinese Description	英文名称 English Description	数量 Qty
1	1222B-B023-00000W	右曲轴箱组合	ASSY. RIGHT CRANKCASE	1
2	1215B-I015-0000	发动机吊架橡胶衬套	RUBBER BUSH ENGINE HANGER	1
3	B166740A06004570X	小盘螺栓 M6×45	BOLT M6×45	1
4	91521-08001400070	定位销 8×14×7	PIN 8×14×7	2
5	91102-B023-0000	气缸双头螺栓 B M7×168.5	CYLINDER BOLT B M7×168.5	2
6	90208-B023-0000	曲轴箱密封垫	GASKET,CRANK CASE	1
7	1212B-B023-00010W	左曲轴箱组合	ASSY. LEFT CRANK CASE	1
8	21403-BA81-0000	双联齿轴套	BUSH CASE	2
9	32227-B023-0000	主站架弹簧挂销	MAIN STAND SPRING PIN	1
10	12140-I015-0000	后缓冲器下端衬套组件	BOTTOM BUSH, RR DAMPER	1
11	90302-B023-0000	油封 19.8×30×5	OIL SEAL 19.8×30×5	1
12	92102-6303X3-2P63	轴承(6203A/42)	BEARING 6023	1
13	92102-00000006201	轴承(6201)	BEARING 6021	1
14	92102-00000006203	轴承(6203)	BEARING 6023	1
15	90310-B023-0000	油封 17×30×6	OIL SEAL 17×30×6	1
16	91101-B023-0000	双头螺丝 M7×176	BOLT B STUD M7×176	2
17	93301-70821816000	油孔铝垫圈 8.2×1.8×16	WASHER 8.2×1.8×16	2
18	B166740A08001270L	小盘螺栓 M8×12	BOLT M8×12	2
19	21101-B023-0000	起动车轴	SPINDLE COMP KICK STARTER	1

曲轴箱 CRANK CASE



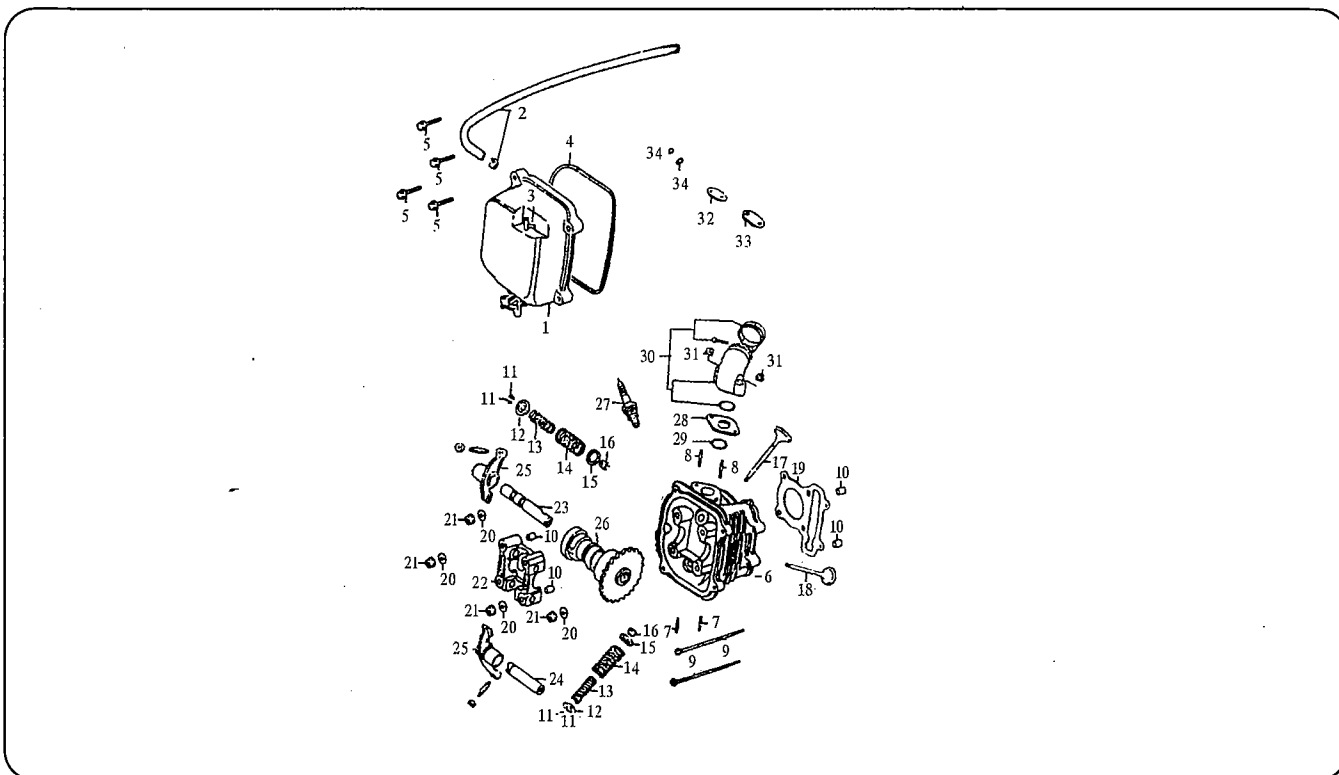
序号 RefNo	编号 Part No	中文名称 Chinese Description	英文名称 English Description	数量 Qty
20	21103-B023-0000	启动轴衬套	BUSH KCIK SPINDLE	1
21	21106-B023-0000	起动手簧	SPRING KICK RETURN	1
22	93301-51421022000	启动轴垫圈 14.2×1.0×22	WASHER 14.2×1.0×22	1
23	B0089401140000000	挡圈 14	CIRCLIP 14	1
24	2111B-B023-0000	启动棘轮组合	GEAR COMP KICK DRIVEN	1
25	93301-71251520000	放油螺塞铝垫圈 12.5×1.5×20	WASHER 12.5×1.5×20	1
26	91103-D002-00000C	放油螺塞 M12×1.5	OIL DRAIN PLUG M12×1.5	1
27	90204-B023-0000	左曲轴箱盖垫片	GASKET L CRANK CASE COVER	1
28	B166740A08003570X	螺栓 M8×35	BOLT FLANGE M8×35	2
29	B166740A08004070X	螺栓 M8×40	BOLT FLANGE M8×40	5
30	12301-B023-000163	左曲轴箱盖	COVER COMP LEFT SIDE	1
31	91521-08001400070	销 8×14	PIN 8×14	2
32	B166740A06003570X	螺栓 M6×35	BOLT FLANGE M6×35	8
33	10007-B023-00000C	节流导线夹	CLAMPER THROTTLE CABLE	1
34	10006-B023-00000C	刹车导线夹	CLAMPER BRAKE CABLE	1

汽缸头盖/汽缸头 CYLINDERHEAD COVER/CYLINDERHEAD



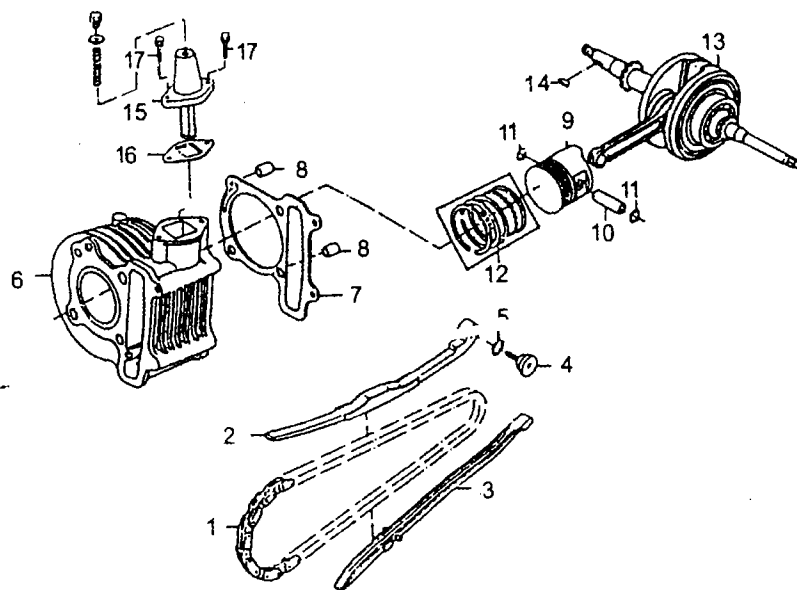
序号 RefNo	编号 Part No	中文名称 Chinese Description	英文名称 English Description	数量 Qty
1	11226-B023-00000W	气缸头盖	UPPER COVER, CYLINDER HEAD	1
2	11302-B140-0000	通气管	TUBE BREATHER	1
3	11305-B023-0000	缸头盖通气管接头	HEAD COVER CONNECT	1
4	90103-B023-0000	气缸头上盖密封圈	SEAL GASKET	1
5	B166740A06002570X	螺丝 M6×25	BOLT FLANGE SH M6×25	4
6	1122B-B023-00020W	气缸头	HEAD COMP CYLN	1
7	91138-I015-00000C	双头螺丝 M6×32	BOLT STUD M6×32	2
8	91127-I015-00000C	双头螺丝 M6×60	BOLT STUD M6×60	2
9	11202-B140-0000	双头螺丝 M6×85	BOLT STUD M6×85	2
10	11205-B140-0000	销 8×12	PIN 8×12	4
11	15707-D002-0000	气门锁夹	VALVE COTTER	4
12	15705-D002-0000	气门弹簧座(上)	SPRING SEAT	2
13	15704-B023-0000	门阀内弹簧	VALVE INNER SPRING	2
14	15703-B023-0000	门阀外弹簧	VALVE OUTER SPRING	2
15	15706-D002-0000	气门外弹簧座(下)	RETAINER VALVE SPRING	2
16	1572B-D002-0000	挡油罩	SEAL VALVE STEM	2
17	15702-B023-0000	排气门	EXHAUST VALVE	1
18	15701-B023-0000	进气门	INLET VALVE	1
19	9022B-B023-0000	气缸头密封垫	GASKET CYLINDER HEAD	1
20	93301-41402507100	垫圈 14×2.5×7.1	WASHER 14×2.5×7.1	4

汽缸头盖/汽缸头 CYLINDERHEAD COVER/CYLINDERHEAD



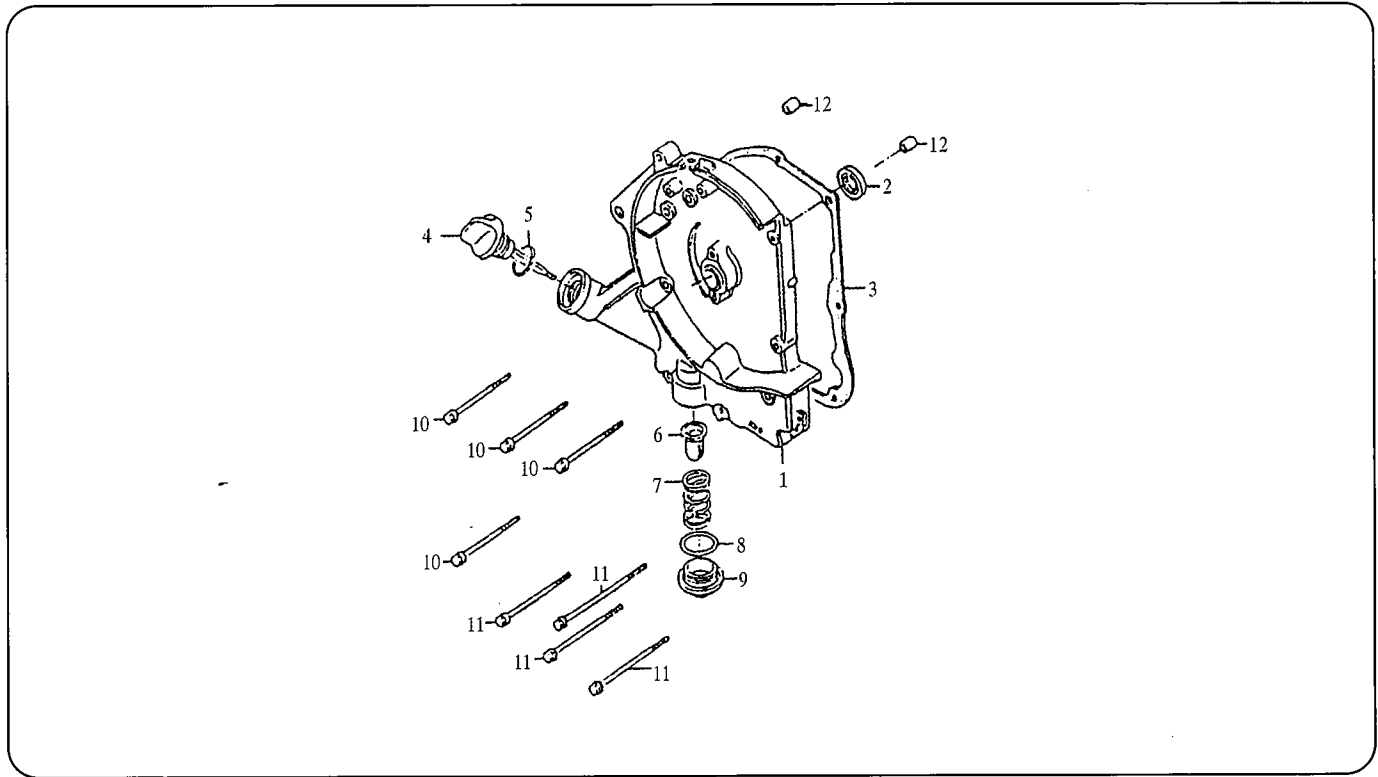
序号 RefNo	编号 Part No	中文名称 Chinese Description	英文名称 English Description	数量 Qty
21	B06187010777790X	螺帽 7	NUT FLANGE 7	4
22	15131-B023-0000	凸轮轴安装座	HOLDER CAM SHAFT	1
23	15402-B023-1000	进气摇臂轴(进气)	SHAFT COMP IN ROCKER ARM	1
24	15402-B023-2000	排气摇臂轴(排气)	SHAFTEXH ROCKER ARM	1
25	1540A-B023-0000	气门摇臂组合	ARM VALVE ROCKER	2
26	15100-B023-0000	凸轮轴	GAMP SHAFT COMP	1
27	81300-G011-0006	火花塞 A7RTC	SPARK PLUG (A7RTC)	1
28	90214-B023-0000	汽化器隔热板	HEAT INSULATING RING	1
29	90101-30210000190	化油器隔热板 O 形密封圈 21×1.9	O-RING 21×1.9	1
30	15800-B023-0163	进气管组	INLETPPIPE	1
31	B061770106000090X	螺帽 M6	NUT FLANGE M6	2
32	90268-DA80-0000	废气循环铁管纸垫	PAPER GASKET	1
33	18083-I008-0000	二次进气口盖板	VALVE INNER COVER	1
34	B166740A06001670C	小盘螺栓 M6×16	BOLT M6×16	2

汽缸/活塞/曲轴 CYLINDER/CRANKCASE/PISTON



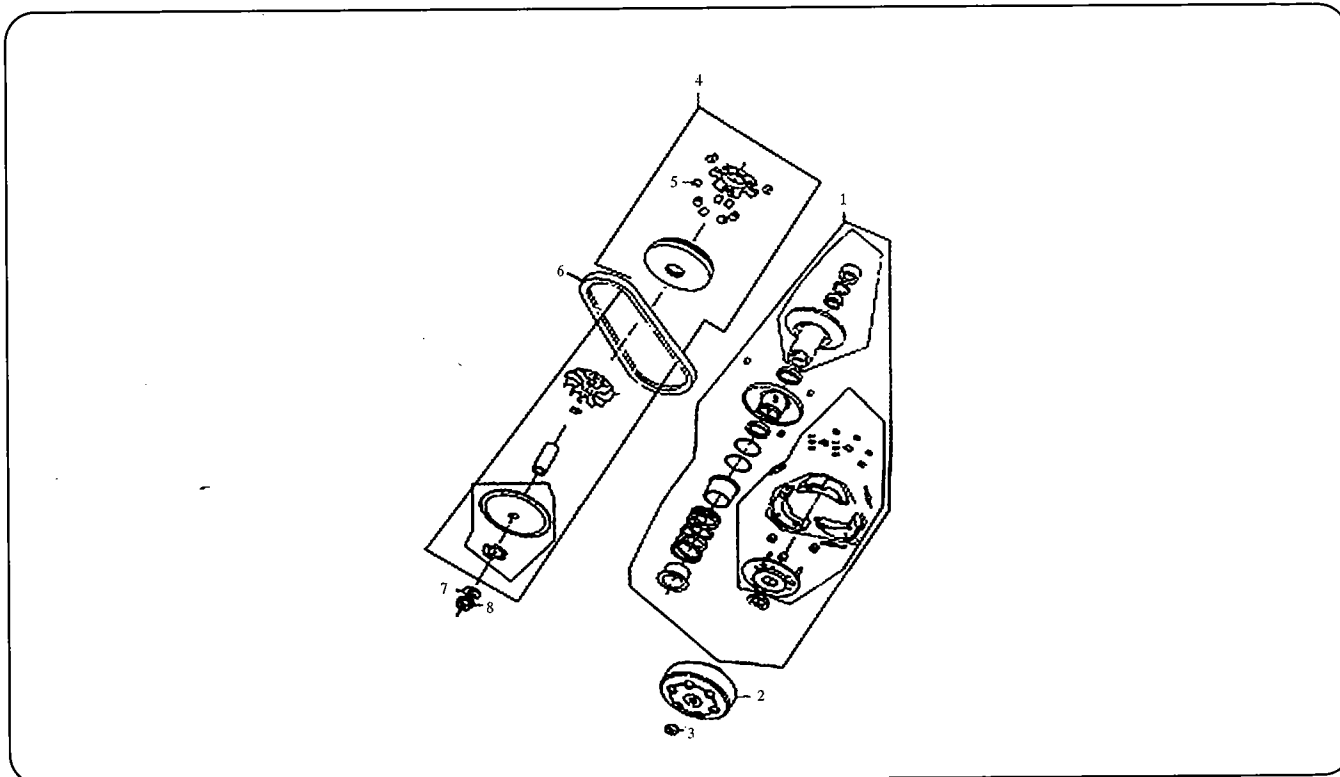
序号 RefNo	编号 Part No	中文名称 Chinese Description	英文名称 English Description	数量 Qty
1	1532B-B023-0000	正时链条组合	SPROKET CHAIN	1
2	1552A-B023-0000	链条张紧板组合	TENSIONPLATE ASSY	1
3	1553A-B023-0000	链条导向板组合	GUIDE PLATE CHAIN	1
4	15507-I015-0000	链条拉力杆螺栓	PIVOT CAM CHAIN TENSIONER	1
5	90101-10152000150	O 环 15.2×1.5	O-RING 15.2×1.5	1
6	1110B-B023-00010W	气缸体部件	CYLINDER COMP	1
7	90205-B023-0000	气缸体密封垫	GASKET CYLINDER BLOCK	1
8	91521-08001400070	销 8×14	PIN 8×14	2
9	13101-B023-0000	活塞	PISTON	1
10	13102-BZ29-0000	活塞销	PIN PISTON	1
11	91401-D002-0000	活塞销挡圈	CLIP, PISTON PIN	2
12	1310A-BZ29-0000	活塞环总成	PISTON RING COMP	1
13	1320B-B023-0000	曲轴连杆部件	CRANK SAFT COMP	1
14	91601-B023-0000	固定键	SEMICIRCULAR KEY	1
15	1554B-BA81-0000	张紧器组合	LIFTER ASSY	1
16	90211-B023-0000	张紧器密封垫	GASKET TENSIONR	1
17	B166740A06001870X	小盘螺栓 M6×18	BOLT FLANGE M6×18	2

右曲轴箱盖 RIGHT CRANKCASE COVER



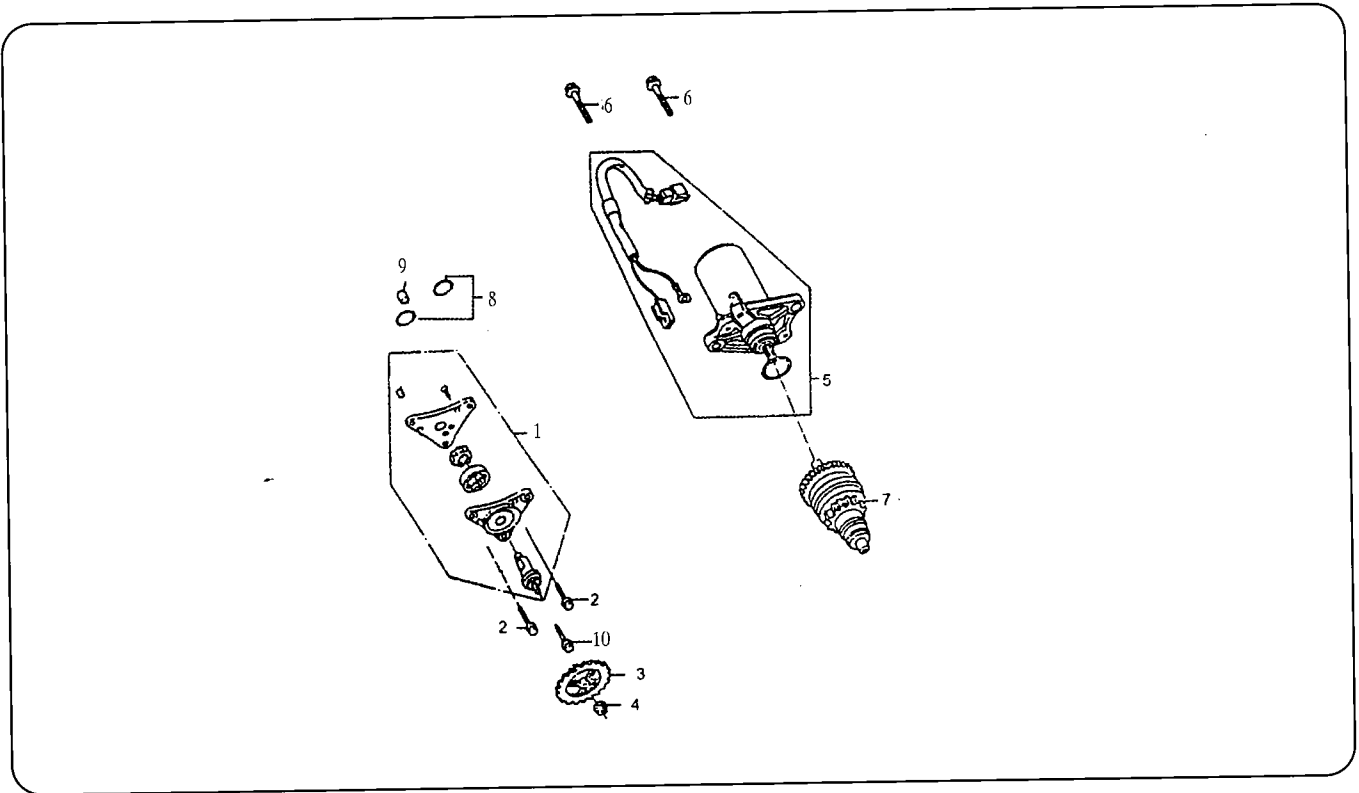
序号 RefNo	编号 Part No	中文名称 Chinese Description	英文名称 English Description	数量 Qty
1	12421-B023-00000W	右曲轴箱盖	COVER R CRANK CASE	1
2	90302-B023-0001	右曲轴油封 16.4×30×5	OIL SEAL16.4×30×5	1
3	90206-B023-0000	右曲轴箱盖密封垫	GASTER R. CRANKCASE COVER	1
4	14301-I015-0001	机油尺组合	OILRULER ASSY	1
5	90101-10180000300	O环 18×3	O-RING 18×3	1
6	1431B-I006-0000	机油过滤网	SCREEN OIL FILTER	1
7	14221-I015-0000	机油过滤网弹簧	SPRING OIL FILTER STRAINER	1
8	90101-10180000300	机油尺 O 形密封圈 18×3	O-RING 18×3	1
9	11230-D002-00000W	气门室盖	CAP.TAPPET ADJUSTING HOLE	1
10	B166740A06010070X	小盘螺栓 M6×100	BOLT FLANGE M6×100	4
11	B166740A06008570X	小盘螺栓 M6×85	BOLT FLANGE M6×85	4
12	91521-08001400070	销 8×14	DOWEL PIN 8×14	2

皮带轮 DRIVEN PULLEY



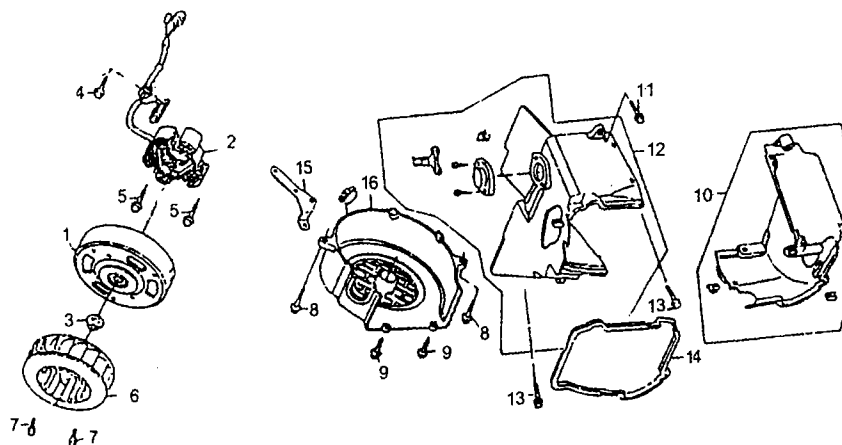
序号 RefNo	编号 Part No	中文名称 Chinese Description	英文名称 English Description	数量 Qty
1	26210-B023-0000	从动皮带轮组件	DRIVEN PULLEY ASSY.	1
2	26220-B023-0000	摩擦盘组合	COVER, DRIVEN PULLEY ASSY.	1
3	B06177B110000060X	螺母 M10×1.25	NUT FLANGE M10×1.25	1
4	26100-B023-0000	主动皮带轮部件	DRIVE PULLEY COMP	1
5	26131-B023-0000	离心滚子	ACENTRIC ROLLER	12
6	26300-B140-0000	驱动皮带	BELT DRIVE	1
7	93301-11222524000	垫圈 12.2×2.5×24	WASHER 12.2×2.5×24	1
8	91202-I105-00000C	主动皮带轮锁紧螺母 M12	NUT M12	1

启动马达/机油泵 STARTING MOTOR/OIL PUMP



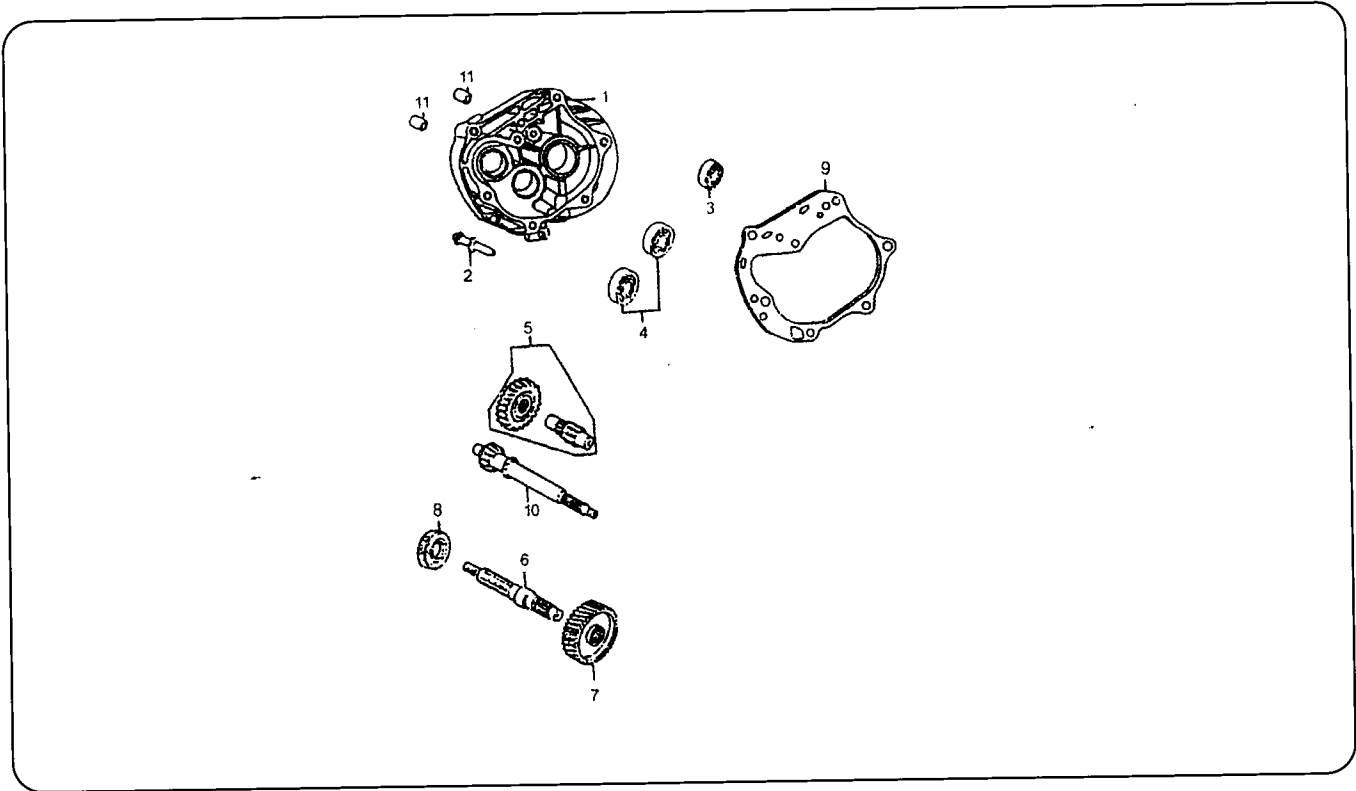
序号 RefNo	编号 Part No	中文名称 Chinese Description	英文名称 English Description	数量 Qty
1	14100-B023-0000	机油泵部件	PUMP ASSY OIL	1
2	B166740A06002070X	小盘螺栓 M6×20	BOLT FLANGE M6×20	2
3	14101-B023-0000	机油泵驱动齿轮	GEAR OIL PUMP DRIVEN	1
4	B061770106000090X	螺母 M6	NUT M6	1
5	82200-B140-0000	启动电机组	MOTOR ASSY START	1
6	B166740A06002570X	螺丝 M6×25	BOLT FLANGE M6×25	2
7	21300-B023-0000	超越离合器	ASSEMBLY OVERRUNNING CLUTCH	2
8	90101-30090000150	机油泵 O 形密封圈 9×1.5	O-RING 9×1.5	2
9	91521-08001200000	右装饰盖定位销 8×12	PIN DOWEL 8×12	1
10	B166740A06002570X	小盘螺栓 M6×25	BOLT FLANGE M6×25	1

风扇盖/发电机 FAN COVER/GENERATOR



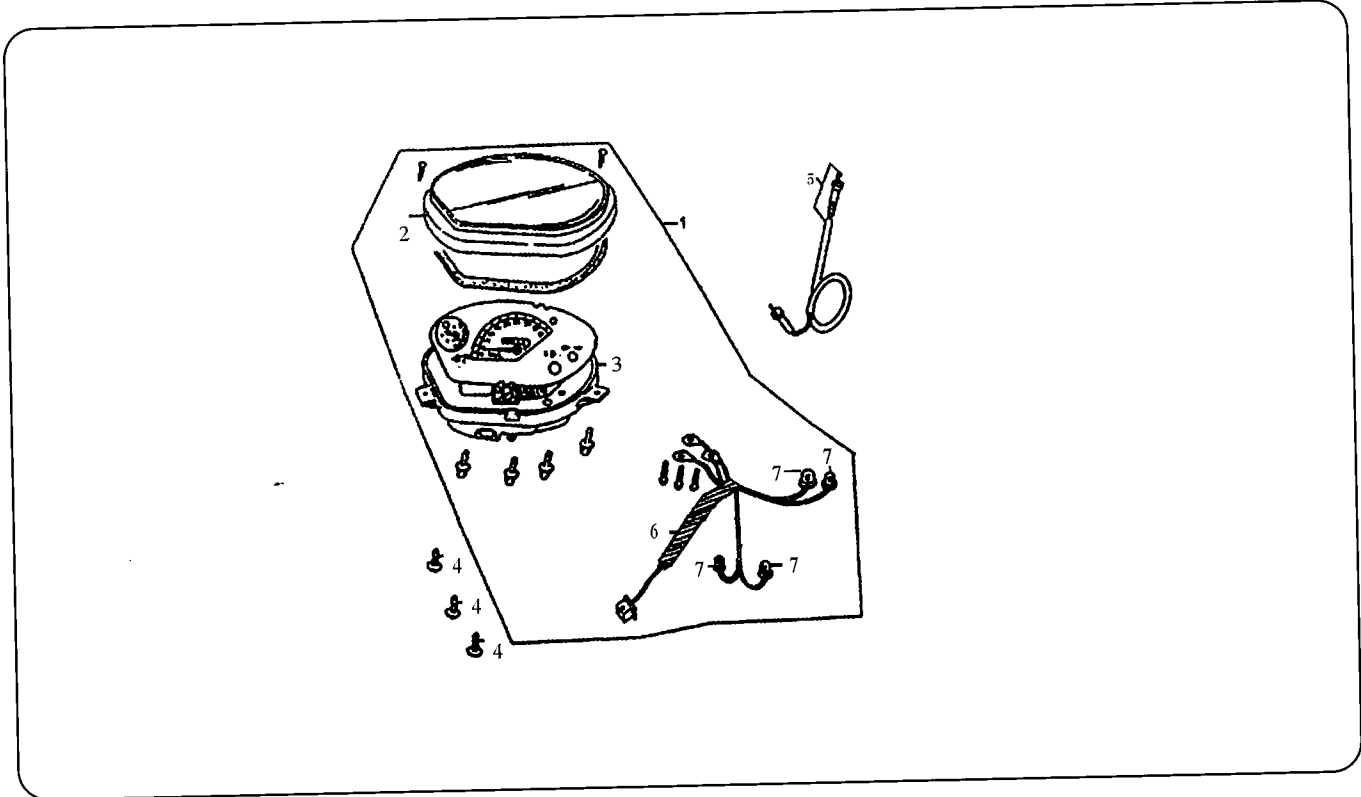
数量 Qty	序号 RefNo	编号 Part No	中文名称 Chinese Description	英文名称 English Description	数量 Qty
1	1	82130-B023-0000	磁电机转子组合	ROTOR ASSY MAGNETO	1
2	2	82120-B023-000057	磁电机定子组合	STATOR ASSY MAGNETO	1
1	3	91213-B023-00000X	磁电机螺帽 M10	NUT FLANGE M10	1
1	4	B057830005001270X	触发线圈螺栓 M5×12	BOLT HEX M5 X 12	2
1	5	B166740A06002070X	螺栓 M6×20	BOLT HEX M6×20	2
2	6	1910B-B023-0000	冷却风扇	FAN COMP COLLING	1
	7	B166740A06001670C	螺栓 M6×16	BOLT FLANGE M6×16	4
2	8	B166740A06002570C	螺丝 M6×25	BOLT FLANGE SH M6 × 25	2
2	9	B094560004801200X	自攻螺钉 ST4.2×12	SCREW TAPPING ST4.2×12	2
1	10	1922B-B023-0000	下护罩组合	SHROUD ASSY DOWN	1
1	11	B166740A06002570C	小盘螺栓 M6×25	BOLT FLANGE SH M6 × 25	2
	12	1923B-B023-0000	上护罩组合	SHROUD ASSY UP	1
	13	B166740A06001670C	小盘螺栓 M6×16	BOLT FLANG M6×16	2
	14	90212-B023-0000	护罩密封胶垫	GASKET BOTTOM SHROUD	1
	15	63218-B023-0000	后小挡泥板支架	STAY FENDER	1
	16	1911B-B023-0000	冷却风扇盖	COVER ASSY FAN	1

传动系 TRANSMISSION



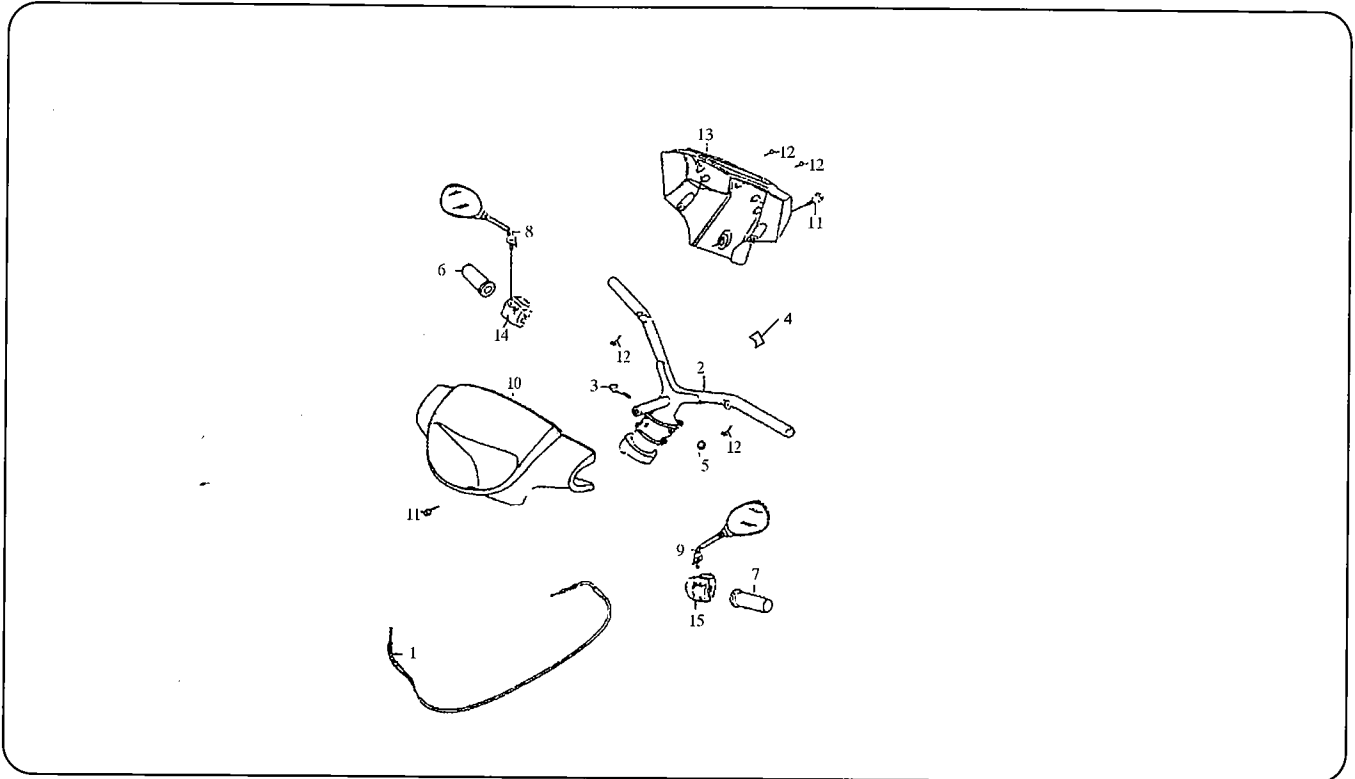
序号 RefNo	编号 Part No	中文名称 Chinese Description	英文名称 English Description	数量 Qty
1	12422-B023-00000W	传动箱盖	TRANSMISSION CASE	1
2	91526-B023-00000C	刹车鼓固定销	FIX PIN, BRAKE DRUM	1
3	92102-0006004-2RS	轴承 6004-2RS	BEARING (6004-2RS)	1
4	92102-000620100	轴承 6201	BEARING 6201	2
5	2352B-B023-0000	中间轴组合	COUNTER SHAFT ASSY	1
6	23231-B023-0100	最终轴	SHAFT FINAL	1
7	23232-B023-0000	最终齿轮	FINAL GEAR COMP	1
8	90311-B023-0000	最终轴油封 27×42×7	OIL SEAL 27×42×7	1
9	90216-B023-0000	变速箱密封垫	GASKET MISSION CASE	1
10	23220-B023-0000	驱动主轴	MAIN SHAFT TRANSMISSION	1
11	91521-10002000000	定位销 10×20	PIN 10×20	2

仪表总成 SPEEDOMETER ASSY



序号 RefNo	编号 Part No	中文名称 Chinese Description	英文名称 English Description	数量 Qty
1	87100-B140-0000	仪表总成	SPEEDOMETER ASSY	1
2	87108-B140-0000	仪表上壳	LENS.SPEED METER	1
3	87103-B140-0000	仪表下壳	CASE.SPEED METER	1
4	GB/T845-1985	自攻螺钉 ST4.8×16	SCREW TAPPING ST4.8×16	3
5	87300-B140-0000	里程表软轴	CABLE INNER	1
6	85400-B140-0000	仪表配线	SOCKET COMP METER	1
7	87124-B140-0000	仪表灯泡 12V/3.4W	BULB WEDGE BASE 12V3.4W	4

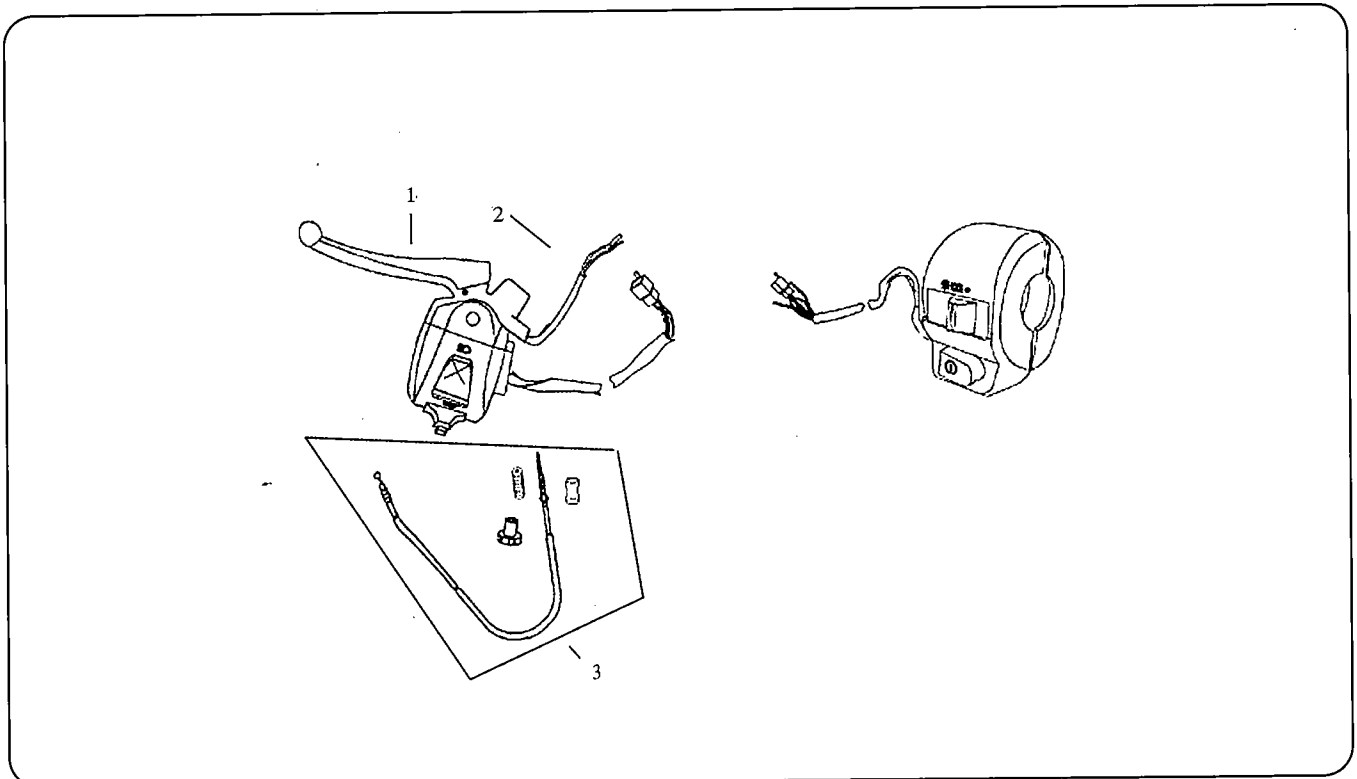
手把管 HANDLE STEERING



量
ty
1
1
1
3
1
1
4

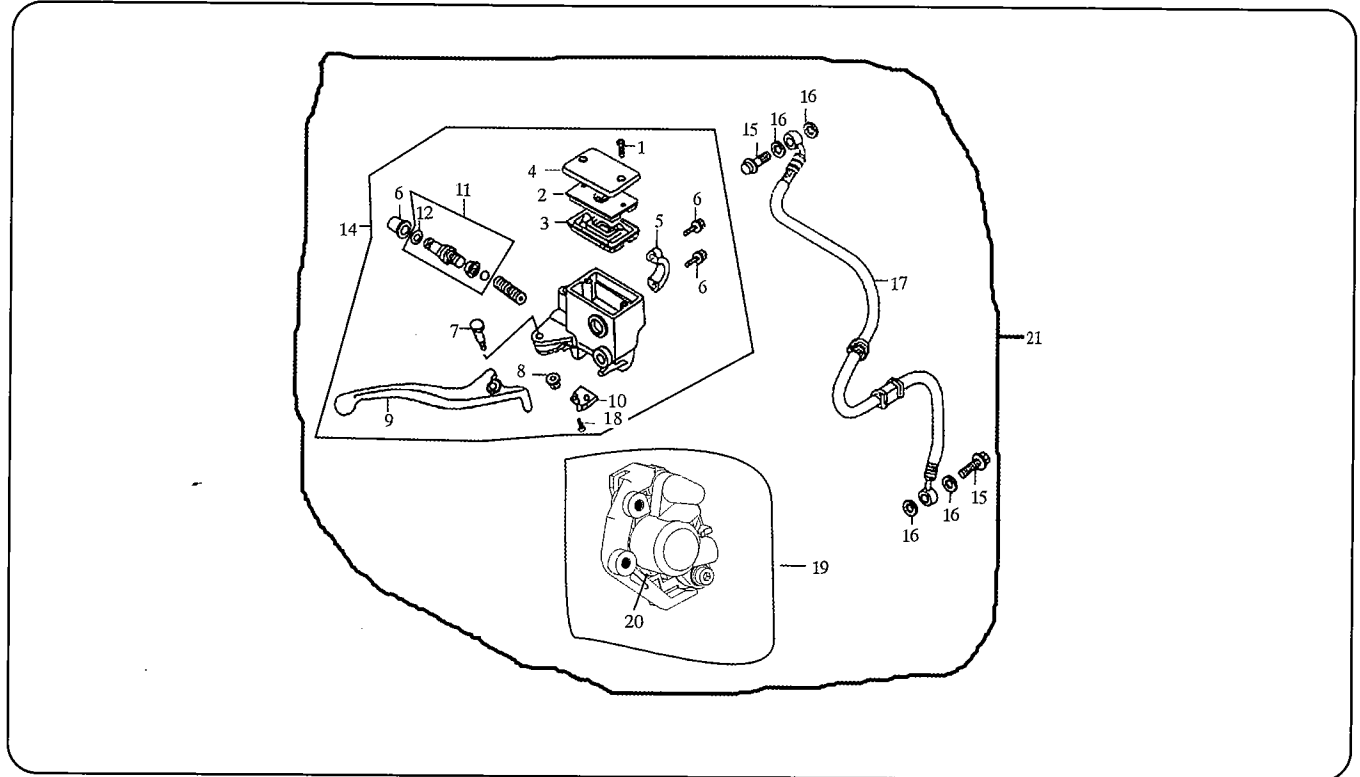
序号 RefNo	编号 Part No	中文名称 Chinese Description	英文名称 English Description	数量 Qty
1	72400-B140-0000	油门拉索	THROTILE CABLE	1
2	72100-B140-00000C	方向把管	HANDLE STEERING	1
3	GB/T5787-1986	螺栓 M10×50	BOLT FLANGE M10×50	1
4	72105-B140-00000C	紧固衬套	HANDLE BUSH	1
5	GB/6187-1986	螺母 M10×1.25	NUT M10×1.25	1
6	72102-B140-0000	右手把胶套	GRIP R HANDLE	1
7	72101-B140-0000	左手把胶套	GRIP L HANDLE	1
8	69120-B140-0000	右后视镜	MIRROR ASSY R. BACK	1
9	69110-B140-0000	左后视镜	MIRROR ASSY L. BACK	1
10	63501-B140-0000	前照灯灯壳	COVER HANDLE	1
11	GB/T818-1986	螺栓 M5×20	SCREW WASHER 5×20	2
12	GB/T845-1985	自攻螺钉 ST4.2×12	SCREW TAPPING 4×12	4
13	63505-B140-0000	仪表壳	COVER RR HANDLE	1
14	72301-B140-0000	右手把开关组合	RIGHT SWITCH ASSY.	1
15	72201-B140-0000	左手把开关组合	LEFT SWITCH ASSY.	1

左右闸把/拉索 SWITCH./CABLE



序号 RefNo	编号 Part No	中文名称 Chinese Description	英文名称 English Description	数量 Qty
1	72206-B140-0000	后制动手柄	RR BRAKE HANDLE	1
2	84600-B140-0000	后制动开关	RR BRAKE SWITCH ASSY	1
3	72800-B140-0000	后制动拉索	RR BRAKE CABLE	1

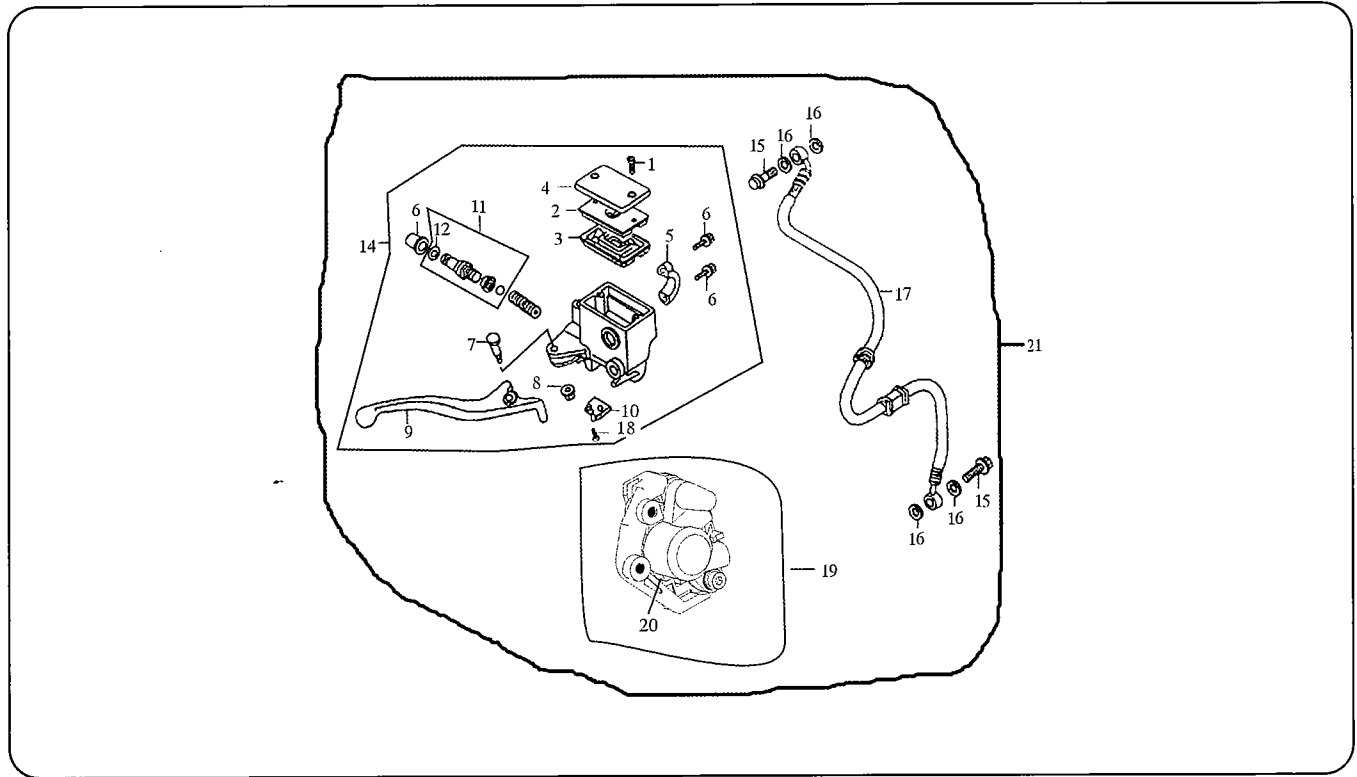
前制动 FR. BRAKE ASSY



数量 Qty

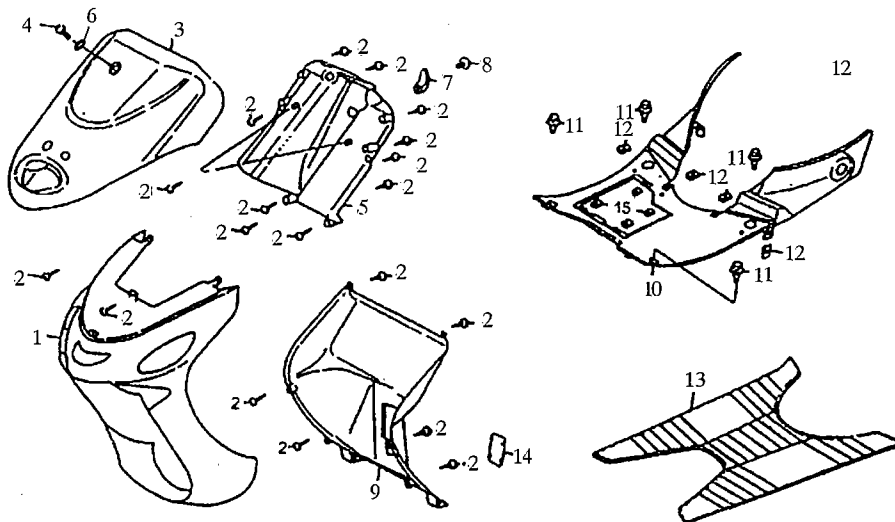
序号 RefNo	编号 Part No	中文名称 Chinese Description	英文名称 English Description	数量 Qty
1	GB/T819-1985	沉头螺钉 M4×12	SOCKET HEAD SCREW M4×12	2
1	53053-B140-0000	油盘盖	COVER ,OIL PAD	1
1	53026-B140-0000	油盘隔膜	DIPHRAGM,OIL PAD	1
	53052-B140-0000	前制动油杯盖	MASTER OIL CYLINDER ,FR.BRAKE	1
5	53104-B140-0000	前制动主油缸卡子	CLAMP,FR.BRAKE MASTER CYLINDER	1
6	GB/T5787-1986	螺栓 M6×25	BOLT M6×25	2
7	53007-B140-0000	螺栓(台阶)M6×30	BOLT M6×30	1
8	GB/T6187-1986	螺母 M6	NUT M6	1
9	53105-B140-0000	前制动手柄	HANDLE ,FR.BRAKE	1
10	53064-B140-0000	前制动开关组合	SWITCH COMP,FR.BRAKE	1
11	53027-B140-0000	碟刹上泵活塞组件	MAIN PLUG COMP,FR.BRAKE	1
12	53048-B140-0000	卡簧	CIRCLIP	1
13	53057-B140-0000	胶罩	RUBBER COVER	1
14	53012-B140-0000	前制动上泵	FR.BRAKE MASTER OIL ASSY	1
15	53008-B140-0000	带孔螺栓 M10×22	BOLT WHTH HOLE M10×22	2
16	53009-B140-0000	油螺栓垫圈 10	WASHER ,OIL BOLT 10	4
17	53002-B140-0000	前制动油管	FR.BRAKE OIL TUBE	1
18	GB/T818-1986	螺钉 M5×12	BOLT M5×12	1

前制动 FR. BRAKE ASSY



序号 RefNo	编号 Part No	中文名称 Chinese Description	英文名称 English Description	数量 Qty
19	53014-B140-0000	前制动分泵总成	HYDR.CALIPER FR.BRAKE ASSY	1
20	53013-B140-0000	前制动蹄片	BRAKE PADS	2
21	53000-B140-0000	前碟刹总成	FR.BRAKE ASSY	1

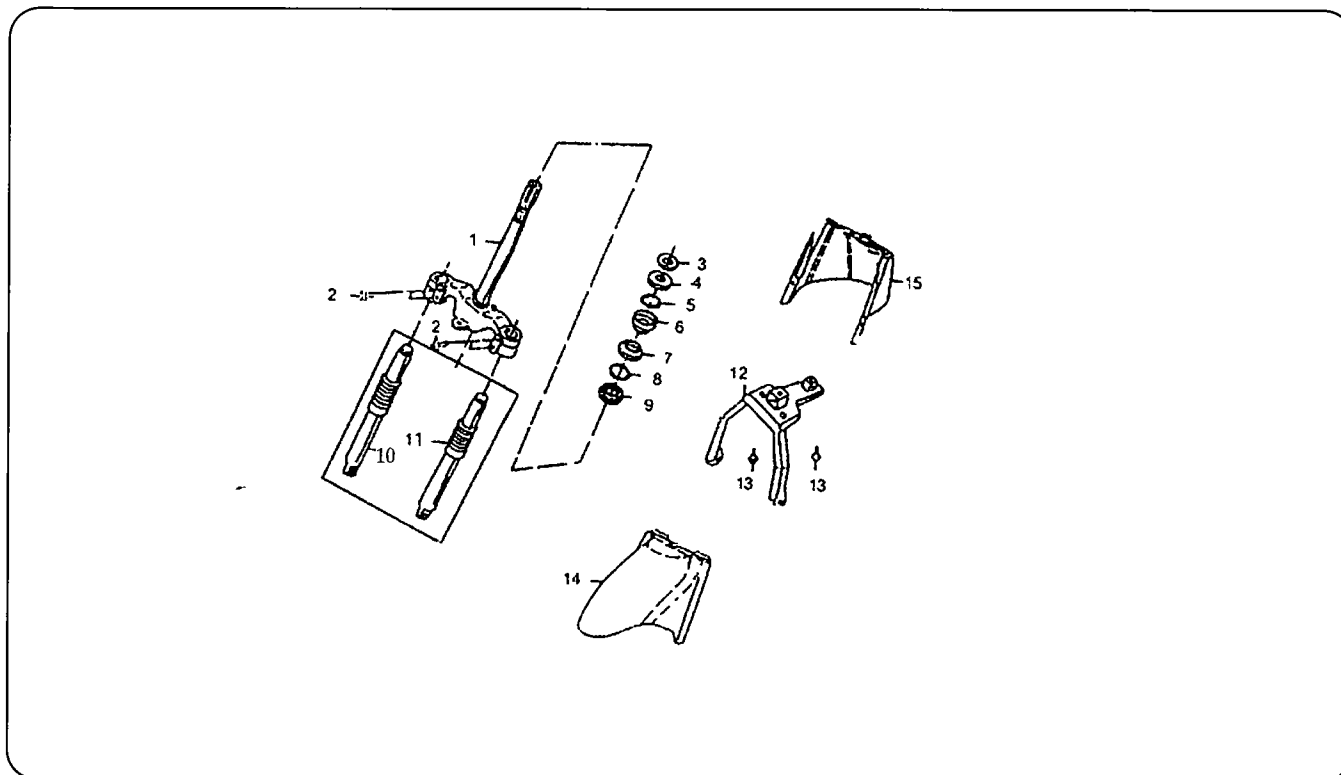
前置物箱/脚踏板 FRONT CASE/PEDAL COUPLE



数量	Qty
1	
2	
1	

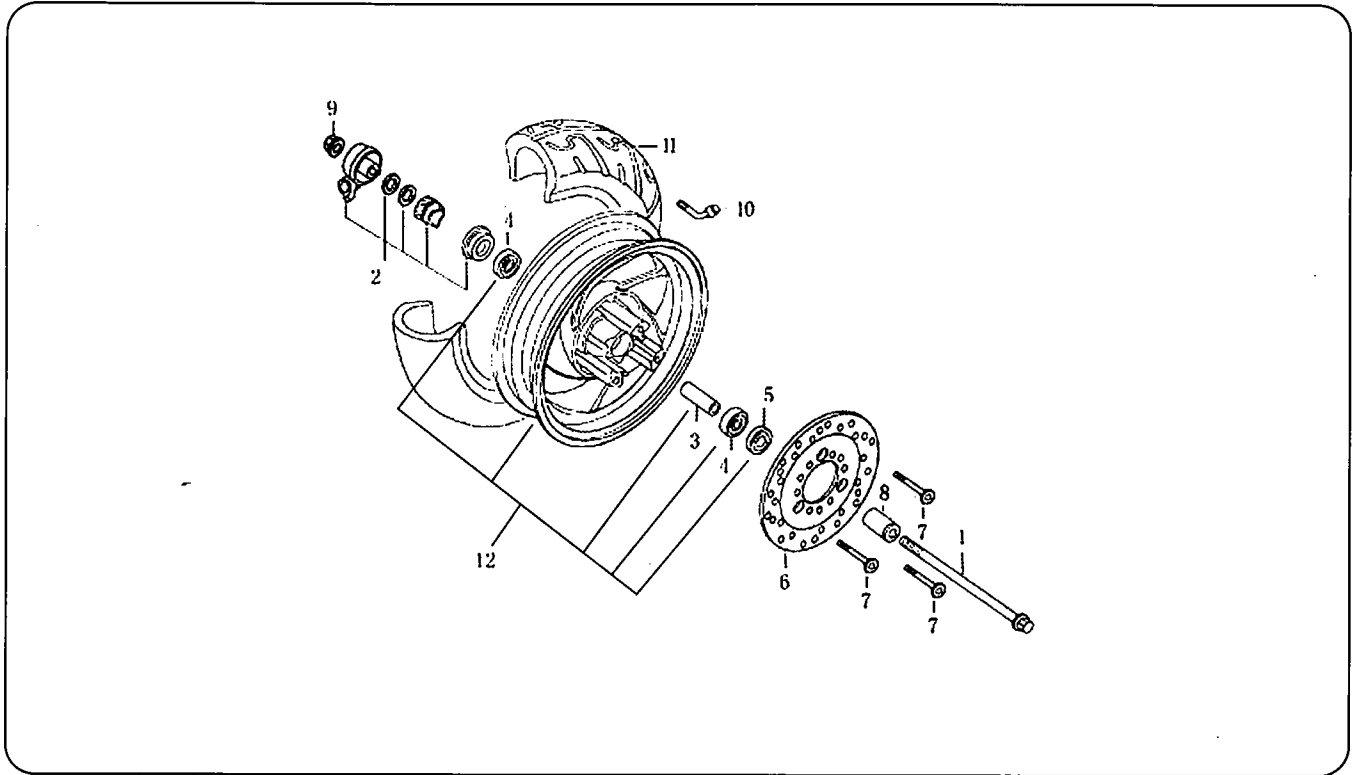
序号 RefNo	编号 Part No	中文名称 Chinese Description	英文名称 English Description	数量 Qty
1	62321-B140-0000	前护板	FRONT MOLD	1
2	GB/T845-1985	自攻螺钉 ST4.2×12	SCREW TAPPING ST4.2×12	22
3	62301-B140-0000	前面板	COVER SET FRONT	1
4	GB/T818-2000	螺钉 M6×16	SCREW SPECIAL 6×16	1
5	63702-B140-0000	前置物箱(内箱上)	COVER FR INNER UP	1
6	63306-B140-0000	平胶垫	RUBBER	1
7	31280-B140-0000	安全帽挂钩	HOOK LUGGAGE	1
8	GB/T5787-1986	螺栓 M6×16	BOTL M6×16	1
9	63702-B140-0100	前置物箱(下盖)	COVER FR INNER LOW	1
10	62408-B140-0000	脚踏板	PANEL FLOOR	1
11	GB5787-86	螺栓 M6×20	BOLT WASHER 6×20	4
12	91205-1048-00060L	自攻夹片 ST4.2	NUT CLIP 4.2	4
13	63803-B140-0000	脚踏垫	MAT FLOOR	1
14	62308-B140-0000	车架号盖	COVER FRAM NO.	1

前叉总成 FORK ASSY



序号 RefNo	编号 Part No	中文名称 Chinese Description	英文名称 English Description	数量 Qty
1	71100-B140-0000	方向柱总成	UPPER CONNECTING BLOCK	1
2	GB/T5789-1986	螺栓 M8×40	BOLT FLANGE M8×40	4
3	71106-B140-0000	锁紧螺母	LOCK NUT	1
4	71201-B140-0000	上挡圈	RACE STRG TOP CONE	1
5	71208-B140-0000	上保持架	BALL STEEL ASSY	1
6	71203-B140-0000	轴承上座圈	RACE UPPER STRG BALL	1
7	71204-B140-0000	轴承下挡圈	RACE UNDER STRG BALL	1
8	71209-B140-0000	下保持架	BALL STEEL ASSY	1
9	71202-B140-0000	下挡圈	RACE STRG BOT CONE	1
10	34200-B140-000071	右前减震器	FORK ASSY R FR	1
11	34100-B140-000071	左前减震器	FROK ASSY L FR	1
12	63106-B140-000065	前挡泥支架	STAY FR FENDER	1
13	GB/T5789-1986	螺栓 M6×12	BOLT M6×12	2
14	63101-B140-0000	前挡泥板前段	FENDER FR B	1
15	63102-B140-0000	前挡泥板后体	FENDER FR B	1

前轮总成 FRONT WHEEL



数量
Qty

序号 RefNo	编号 Part No	中文名称 Chinese Description	英文名称 English Description	数量 Qty
1	51181-B140-0000	前轮轴	SHAFT,FR.WHEEL	1
4	87330-B140-000071	计速器	SPEED COUNTER SET	1
1	51117-B140-0000	前轮内衬套(隔套)	INNER BUSH,FR WHEEL	1
1	92102-00000006301	滚动轴承 6301-RZ	BEARING6301-RZ	2
1	90335-B140-1900	防尘密封圈	SEAL RING ,DUST-PROOF	1
1	53301-B140-0000	前制动盘	FR.BRAKE DISK	1
1	53004-B140-0000	碟刹盘螺栓 M8×25	BOLT M8× 25	3
1	51101-B140-0000	前轮左衬套 φ 12×φ20×11.2	R.BUSH,FR.WHEEL φ12×φ20×11.2	1
1	GB/T6187-1986	锁紧螺母 M12	NUT M12	1
1	51200-B140-0000	前轮气门嘴	AIR NOZZLE,FR.WHEEL	1
1	51201-B140-0000	前轮外胎	OUTER TYRE,FR.WHEEL	1
1	51100-B140-0000	前轮总成	FR.WHEEL COMP	1
2				
1				
1				

