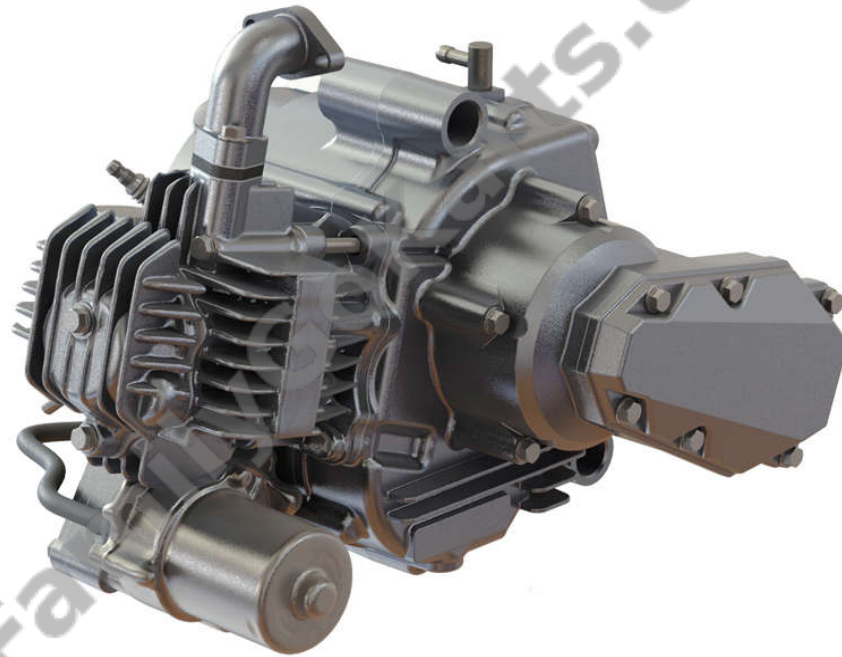


# R07-60-201

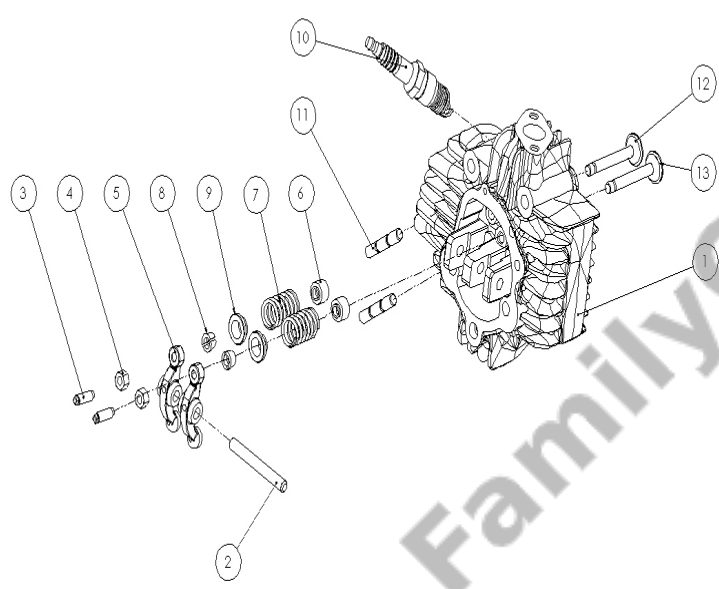
## 60發動機總成-發動機零件圖冊



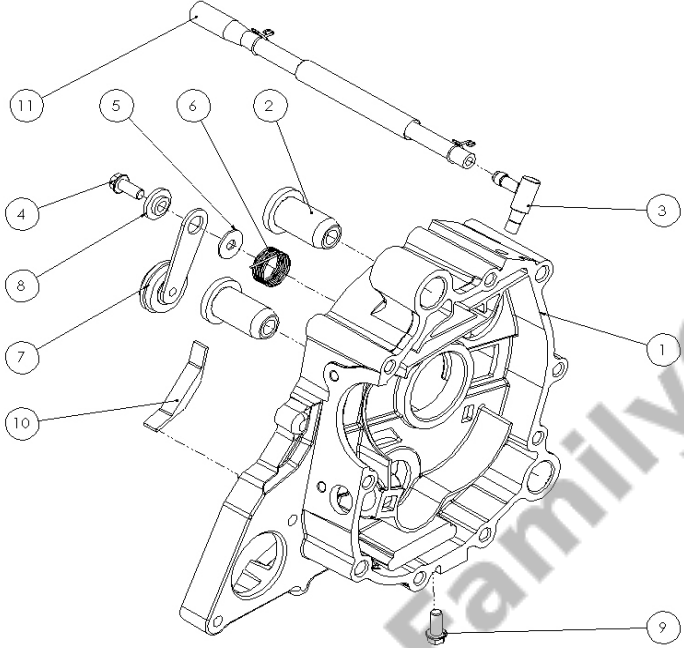
編制：张志勇  
日期：2017-07-19

審核：田园园  
日期：2017-07-19

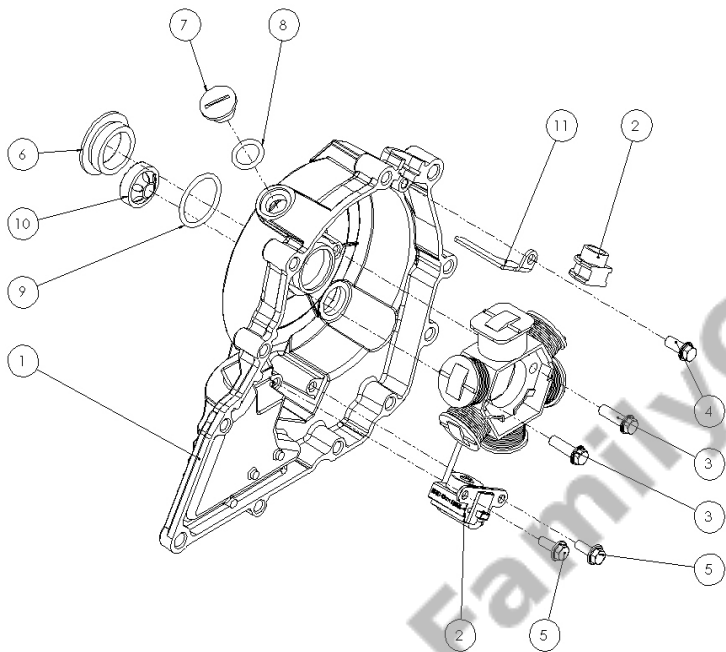
批准：高继承  
日期：2017-07-19

圖示	項次	修補件	零件編號	英文名稱	規格	用量
			R07-E01-2			1
	1		14103-R07-001	Head Comp Cylinder	R07	1
	2		14143-R07-000	Shaft, Rocker Arm, Valve IN		1
	3	Y	14148-R07-000	Adjusting Screw, Valve		2
	4	Y	14149-R07-000	Adjusting Nut, Valve		2
	5		14140-R07-001	Rocker Arm, Valve	包含3~4項	2
	6		14169-R07-000	Seal Valve Stem		2
	7		14163-R07-000	SPRING, valve outer	線徑1.8x外徑15x自由高23(mm)	2
	8		14168-R07-000	COTTER, valve		4
	9		14165-R07-000	RETAINER, valve spring		2
	10		95101-A7TC		A7TC	1
	11		91105-06032-12B		M6*P1.0-32L-短边牙长12L	2
	12		14151-R07-010	Intake Valve	桿徑5.5x外徑17x總長47.5(mm)	1
13		14153-R07-010	Exhaust Valve	桿徑5.5x外徑16x總長47.5(mm)	1	

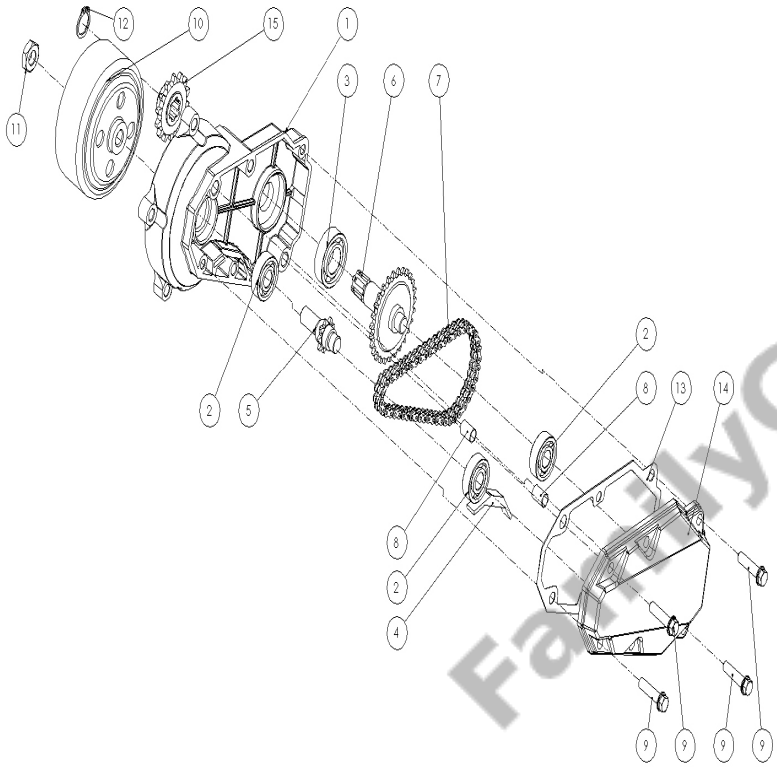
圖示		項次	修補件	零件編號	英文名稱	規格	用量
				R07-E02-1			1
		1		12101-R07-020	Crankcase, L.	已完成壓鑄及精加工	1
		2	Y	17525-R07-000	Inter Rotor, Pumo		1
		3	Y	17527-R07-000	Outer Rotor, Pump		1
		4	Y	17517-R07-000	Drive Shaft, Oil Pump		1
		5		17510-R07-000		包含2~4項	1
		6		92181-081837		內徑8.5x外徑28x總長37.5(mm)	2
		7		17505-R07-000	Screen Oil Filter		1
		8		91311-102810	Washer-SK5	9.5x28x1.0	1
		9		92101-16001	Bearing	16001 開放型	1
		10		91710-R07-000			1
		11		91103-06014-08B	Bolted Flange	M6xP1.0-14L-8边	2
12		92201-1504207		15.0x42x7	1		

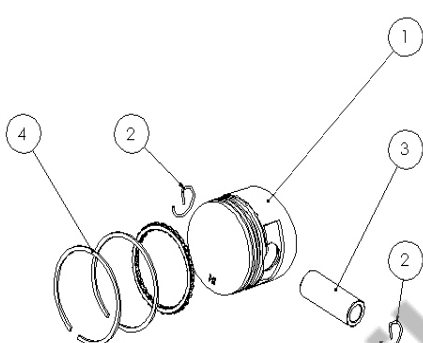
圖示	項次	修補件	零件編號	英文名稱	規格	用量
			R07-E03-1			1
	1		12103-R07-020	Crankcase, R.	已完成壓鑄及精加工	1
	2		92181-081837		內徑8.5x外徑28x總長37.5(mm)	2
	3		12201-R02-010	Tube Ass'y Breather	R02	1
	4		91103-08012-10B	Bolted Flange	M8*P1.25-12L-10邊	1
	5		91309-081615-1	Washer-Copper	8x16x1.5	1
	6		14383-R07-000	Spring, Chain Tensioner		1
	7		14377-R07-000	Adjuster Ass'y, Tensioner(Lift		1
	8		14388-R07-000			1
	9		91103-06014-08B	Bolted Flange	M6xP1.0-14L-8邊	1
	10		14373-R07-000	Tensioner Cam Chain		1
11		92251-05090-020		5x9.0x20.0L(包含兩個通气管夾)	1	

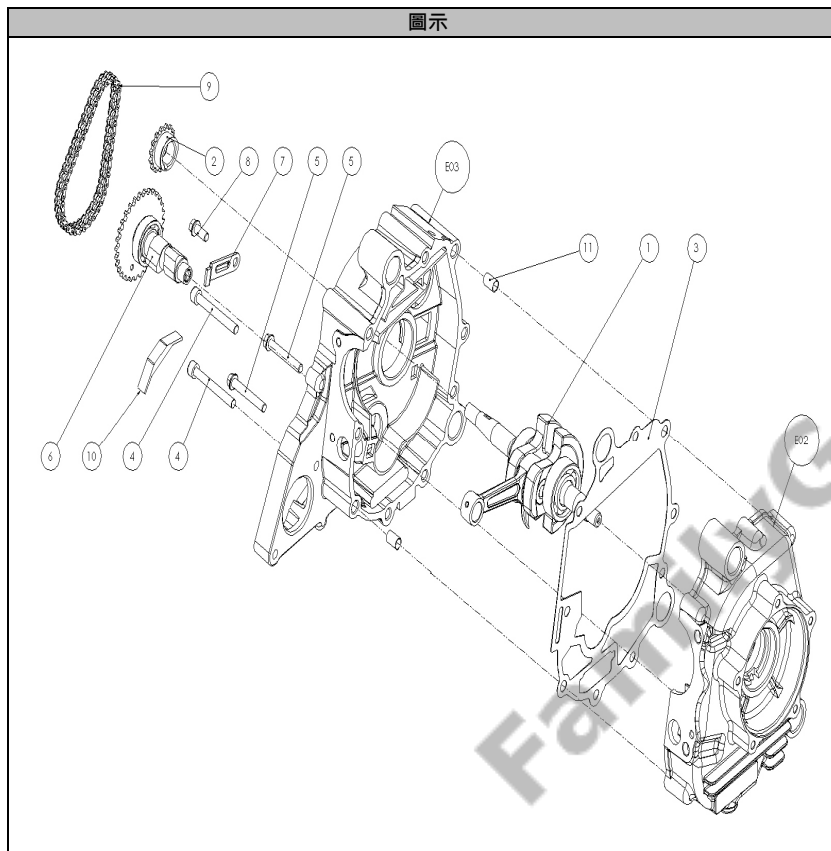
圖示



項次	修補件	零件編號	英文名稱	規格	用量
		R07-E04-1			1
1		12107-R07-SI00			1
2		17301-R07-000	Statok Comp		1
3		91103-06018-08B	Bolted Flange	M6*P1.0-18L-8边	2
4		91103-06012-08B		M6xP1.0-12L-8边	1
5		91101-05012-08B	Bolt	M5*P0.8-12L-8边	2
6		12253-R07-000	Checking Cover(Big)		1
7		12251-R07-000	Checking Cover(Small)		1
8		92231-025138	O-Ring	13.8x2.5	1
9		92231-027424	O-Ring	27.4x2.4	1
10		12257-R07-000			1
11		91703-R07-000	Plate		1

圖示	項次	修補件	零件編號	英文名稱	規格	用量
			R07-E05-20	Cylinder Comp		1
	1		12104-R07-SI00			1
	2		92101-6000-2RS	Bearing	6000 双边封盖型	3
	3		92101-6002-2RS	Bearing	6002 双边封盖型	1
	4		14373-R07-000	Tensioner Cam Chain		1
	5		15339-R07-000			1
	6		15352-R07-000			1
	7		15356-R07-000		25H46節	1
	8		91461-08120-1	Pin Dowel	8x12.0mm	2
	9		91103-06025-08B	Bolted Flange	M6xP1.0-25L-8边	4
	10		15301-R07-000			1
	11		91201-1015-17BT		M10xP1.5-17边	1
	12		91501-12STW	Retaining Rings (External)	12mm	1
	13		12308-R07-110		无石棉材质	1
	14		12110-R07-SI00			1
15		15354-R07-100		康迪专用	1	

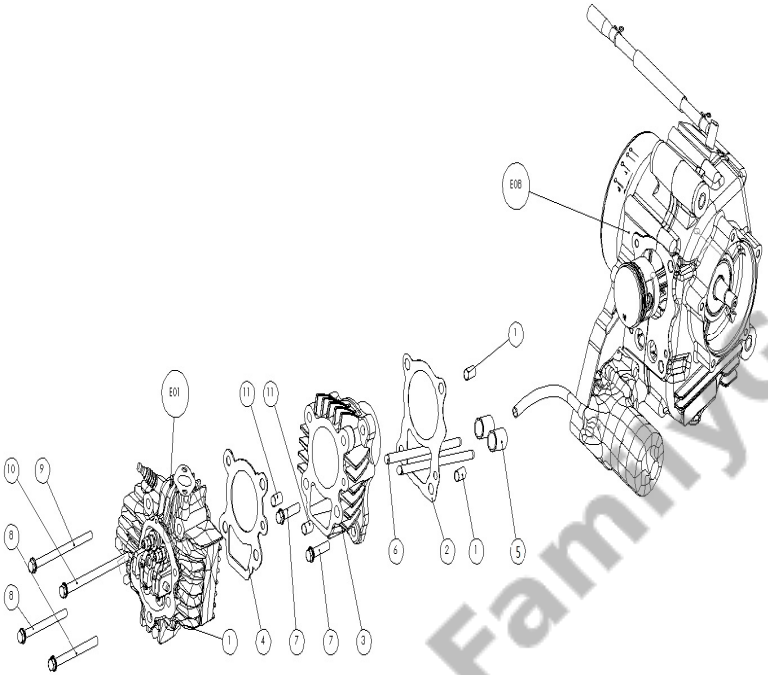
圖示	項次	修補件	零件編號	英文名稱	規格	用量	
			R07-E06-1			1	
	1		14105-R07-000	Piston(STD)	缸徑44mm	1	
	2		14709-R07-000	Clip Piston Pin		2	
	3		14107-R07-000	Pin Piston		1	
	4		14110-R07-A00	Ring Set Piston (STD)	60	1	



項次	修補件	零件編號	英文名稱	規格	用量
		R07-E07-1	Generator		1
1		14300-R07-000			1
2	Y	17111-R07-000			1
3		12303-R07-110	Gasket Crankcase Coep	无石棉材质	1
4		91109-06050-05B		M6xP1.0x50L-5边	2
5		91103-06040-08B	Bolted Flange	M6xP1.0-40L-8边	2
6		14131-R07-000	Camshaft Comp		1
7		91709-R07-000	Retainer		1
8		91103-06012-08B	Bolted Flange	M6xP1.0-12L-8边	1
9		14371-R07-000	Timing Chain(Chain Cam)	25H42节	1
10		14373-R07-000			1
11		91461-08120-1	Pin Dowel	8x12.0mm	2

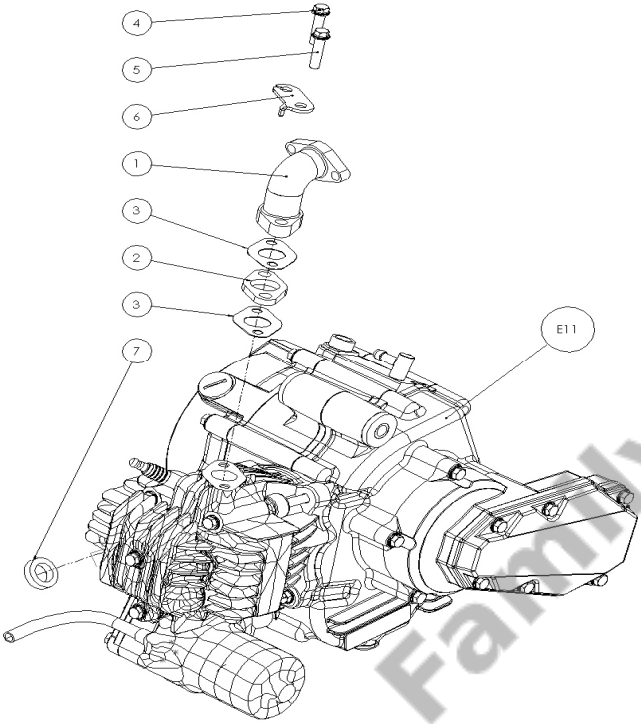


圖示	項次	修補件	零件編號	英文名稱	規格	用量
	1		R07-E08-1	Starting Motor		1
	1		17101-R07-000	Motor Ass'y Starter	右旋式	1
	2		17514-R07-000	Chain Oil Pump	25H70節	1
	3		17116-R07-000			1
	4		17303-R07-000	Flywheel Comp		1
	5		91471-03009	Key woodruff		1
	6		91205-10125-15B	Nut Flange	M10xP1.25-15邊	1
	7		91103-06020-08B	Bolted Flange	M6*P1.0-20L-8邊	1
8		91311-082420	Washer-SK5	8x24x2.0	1	

圖示	項次	修補件	零件編號	英文名稱	規格	用量
			R07-E09-1	Right Crankcase		1
	1		91461-08140-1	Pin Dowel	8x14.0mm	2
	2		12321-R07-110	Gasket Cylinder	无石棉材质	1
	3		14101-R07-000	Cylinder Comp	缸徑44mm	1
	4		12325-R07-110	Gasket, Cylinder Head	无石棉材质	1
	5		14121-R07-000			2
	6		14171-R07-000			2
	7		91103-06025-08B	Bolted Flange	M6xP1.0-25L-8边	2
	8		91103-06075-08B	Bolted Flange	M6xP1.0-75L-8边	2
	9		91103-06100-08B	Bolted Flange	M6*P1.0-100L-8边	1
	10		91103-06110-08B	Bolted Flange	M6*P1.0-110L-8边	1
11		91461-08120-1	Pin Dowel	8x12.0mm	2	

圖示	項次	修補件	零件編號	英文名稱	規格	用量
			R07-E10-2			1
	1		91461-08120-1	Pin Dowel	8x12.0mm	3
	2		91461-03060-1	Pin Dowel	3x6.0mm	1
	3		12323-R07-110		无石棉材质	1
	4		12113-R07-000	Cover Comp Cylinder Head	R07	1
	5		91103-06050-08B	Bolted Flange	M6xP1.0-50L-8边	1
	6		91103-06030-08B	Bolted Flange	M6xP1.0-30L-8边	4
	7		91103-06040-08B	Bolted Flange	M6xP1.0-40L-8边	1
	8		91103-06020-08B	Bolted Flange	M6*P1.0-20L-8边	2
	9		91103-06085-08B	Bolted Flange	M6xP1.0-85L-8边	4
	10		91103-06090-08B	Bolted Flange	M6xP1.0-90L-8边	1
	11		12305-R07-110	Tensioner Cam Chain	无石棉材质	1
12		91309-061410-1		6*14*1.0	1	

圖示	項次	修補件	零件編號	英文名稱	規格	用量	
			R07-E11-1	Cylinder Head		1	
	1		91205-10125-14B	Nut Flange	M10xP1.25-14边	1	
	2		15325-R07-100		无石棉状态	1	
	3		91103-06055-08B	Bolted Flange	M6xP1.0-55L-8边	2	
			4	91103-06025-08B	Bolted Flange	M6xP1.0-25L-8边	3

圖示	項次	修補件	零件編號	英文名稱	規格	用量
	1		R07-E12-1			1
	2		17710-R07-000	Intake Pipe		1
	3		17703-R07-000		电木	1
	4		17703-R07-110		无石棉材质	2
	5		91103-06025-08B	Bolted Flange	M6xP1.0-25L-8边	2
	6		91103-06020-08B	Bolted Flange	M6*P1.0-20L-8边	2
	7		91704-R07-000			1