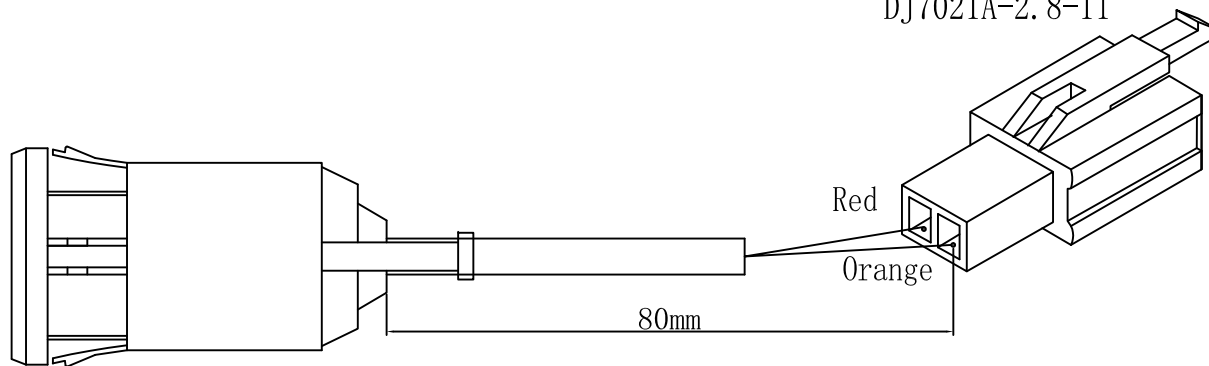


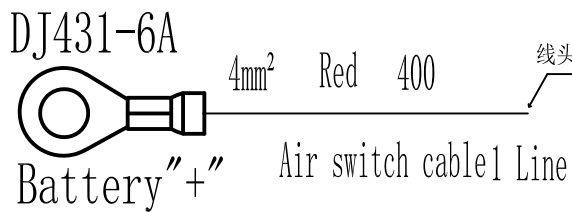
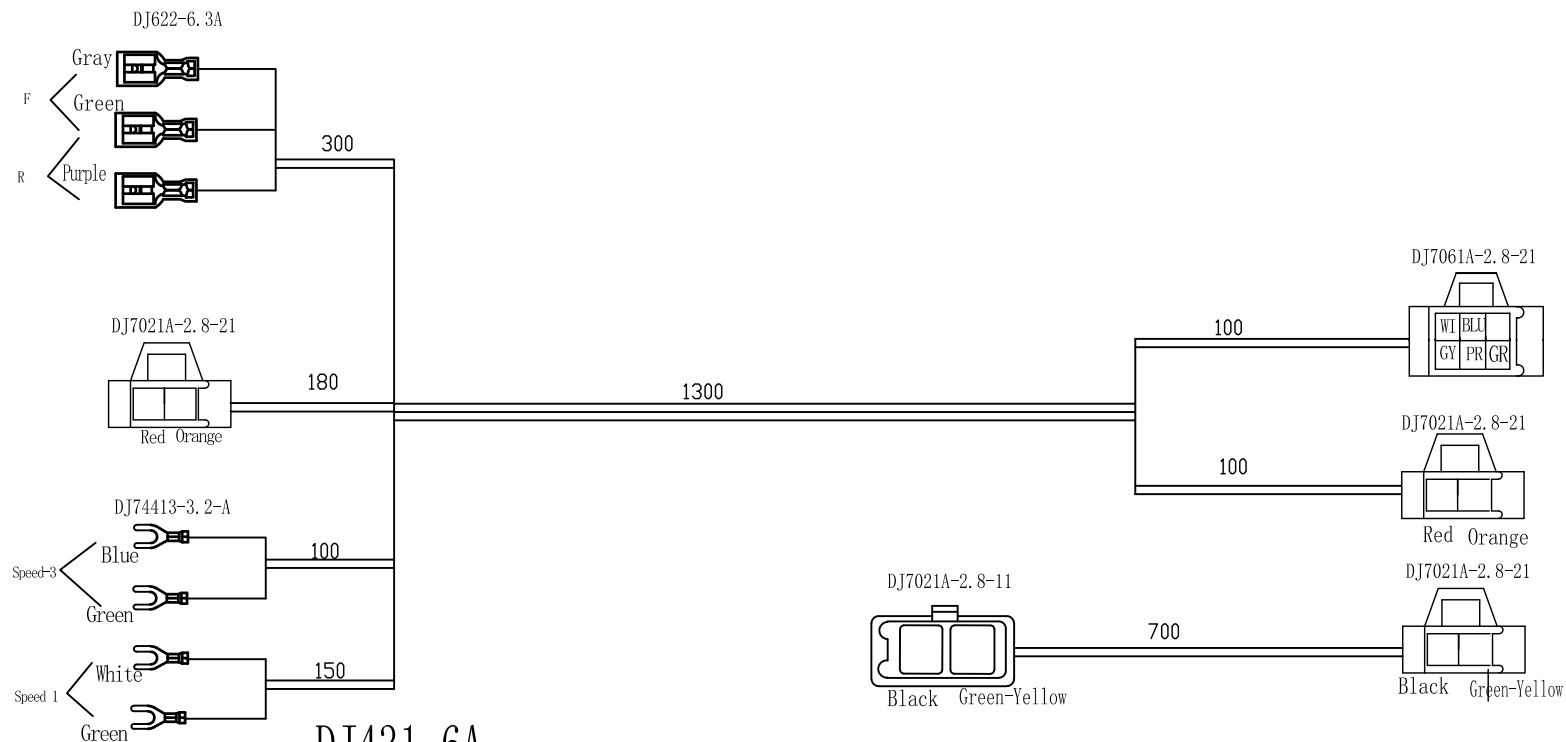
插件型号：
DJ7021A-2.8-11



Power On / Off

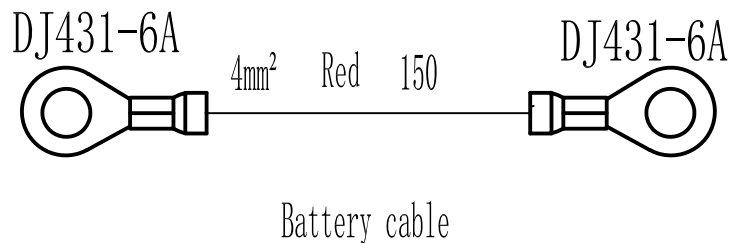
功 能 \ 线 色	Red	Black

序号	代 号	名 称	数量	材 料	单件	总计	备 注		
					数量	数量			
		电门锁					48V20AH 电动卡丁车		
标记	处数		更改文件号	签字	日期	图样标记		重量	比例
设计			标准化						
制图			审定			数量			
审核									
工艺		日期			材料				
					共 张	第 张			
涛涛集团有限公司									

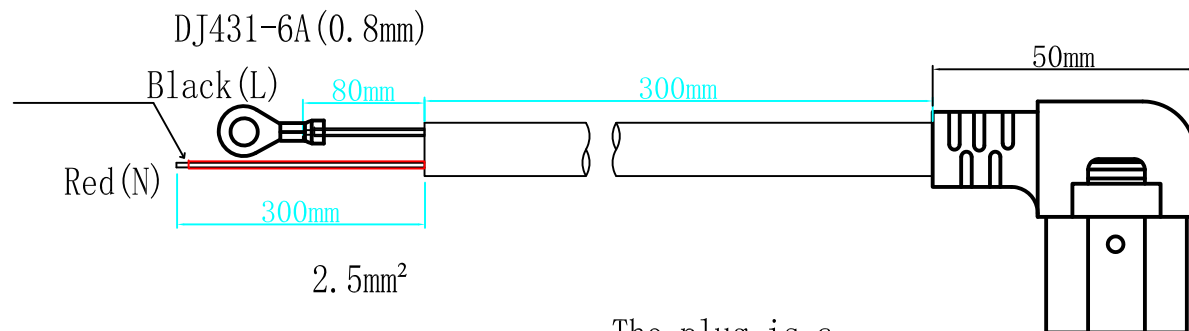


skills requirement

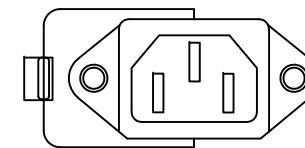
1. Conductive pressure drop between the same color line does not exceed 0.2V / 5A;
2. Insulation resistance between heterochromatic lines > 5 megohms;
3. Fuse pressure drop below 0.2V / 5A;
4. Harness with moisture-proof performance, and soft;
5. Wire is used 0.75mm² line
6. Line length should be strictly in accordance with the drawings, wire exposed More than 20mm, except for the drawings.



序号	代号	名称	数量	材料	单件		备注
					总计	重量	
							EK80电动卡丁车
		电缆总成					
标记	处数	更改文件号	签字	日期			图样标记 重量 比例
设计		标准化					
制图		审定			数量		
审核							共 张 第 张
工艺		日期			材料		

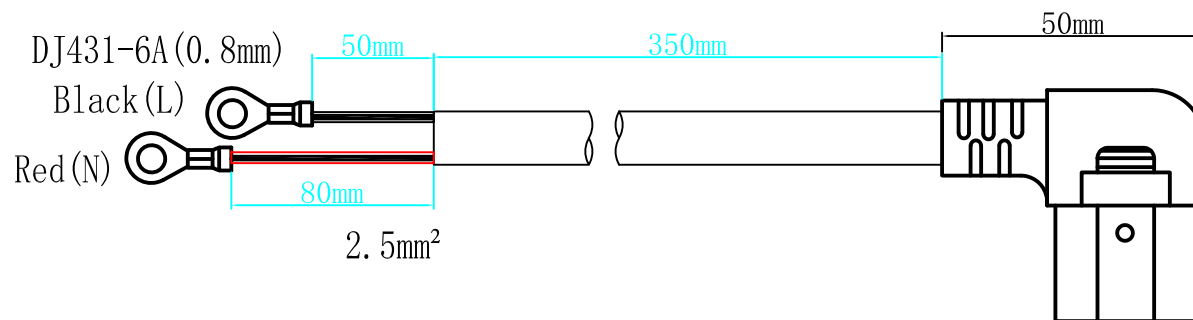


The plug is a three-erect type

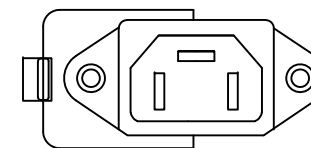


Charging port for the three vertical type (with buckle)

Red (N) line length 180mm, terminal block: DJ431-6A (0.8mm thickness)
 Black (L) line length 150mm, terminal block: DJ431-6A (0.8mm thickness)



Plug for a horizontal and vertical type

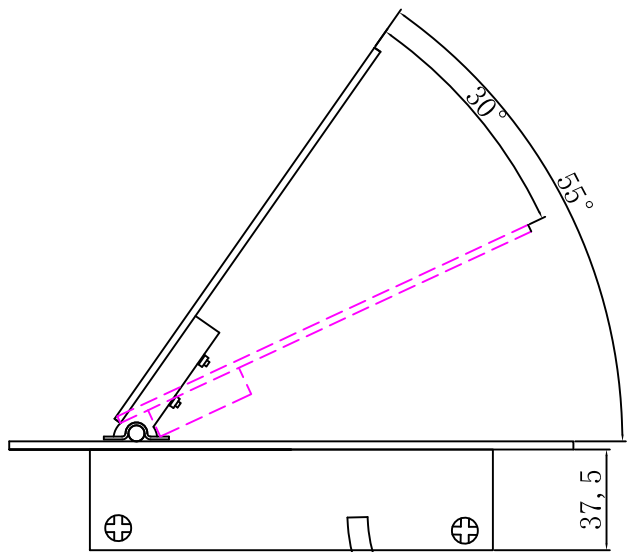


Charging port for a horizontal and vertical type (with buckle)

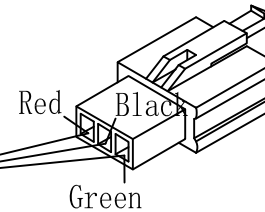
Red (N) line length 180mm, terminal block: DJ431-6A (0.8mm thickness)
 Black (L) line length 150mm, terminal block: DJ431-6A (0.8mm thickness)

序号	代 号	名 称	材 料		单件 数量	总计 数量	备 注
			数量	材料			
							48V20AH电动卡丁车 (EK80)
标记	处数	更改文件号	签字	日期			图样标记
设计			标准化				重量
制图			审定		数量		比例
审核							
工艺			日期		材料		
						共 张	第 张

涛涛集团有限公司



出线长度: 1300mm

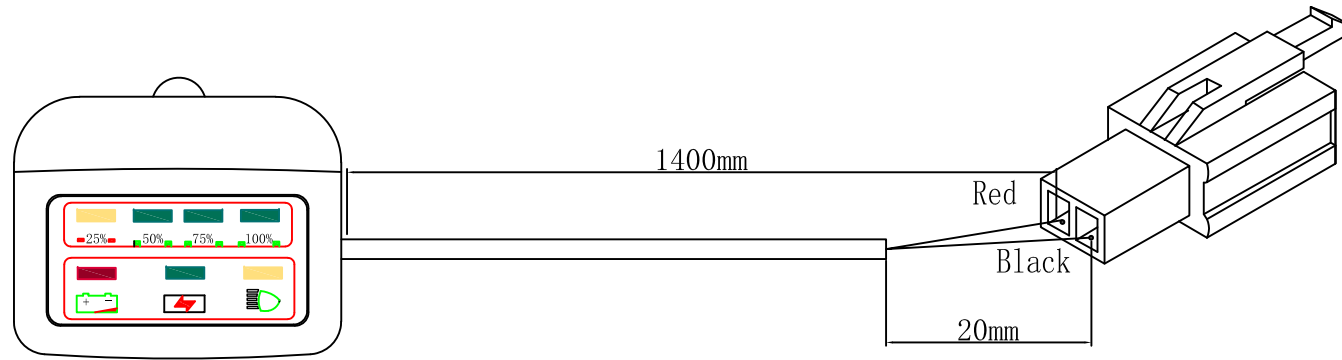


Red: Speed positive line
 Black: the speed of the negative line
 Green: speed signal line

插件型号:
 DJ7031A-2.8-11

序号	代 号	名 称	材 料		单 件	总 计	备 注
			数 量	材 料	总 量	总 量	
							48V20AH电动卡车 (EK80)
							电子脚踏
							图 样 标 记 重 量 比 例
设计		标准化					
制图		审定					
审核			数 量				
工艺		日 期	材 料				
						共 张	第 张
涛涛集团有限公司							

插件型号：
DJ7021A-2.8-11



Red: 48V positive line
Black: 48V negative line

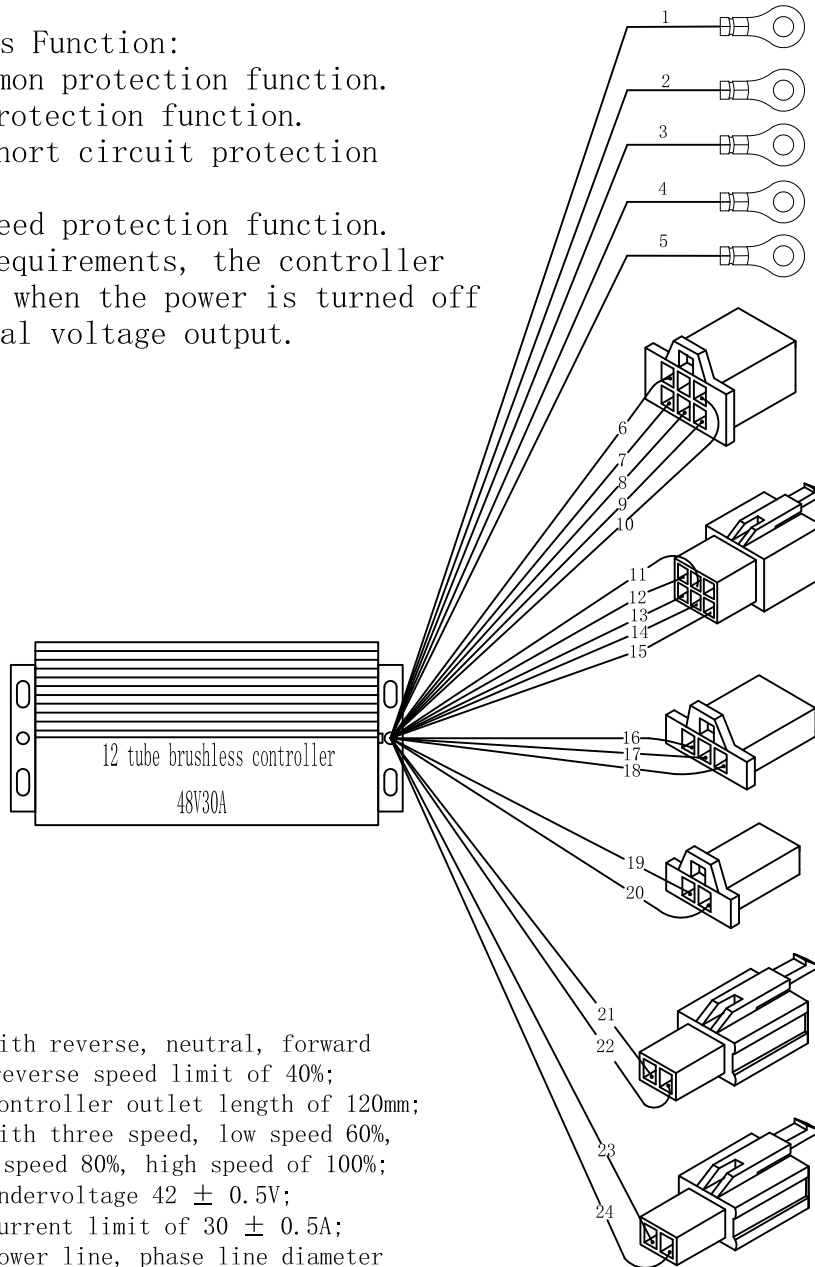
序号	代 号	名 称	数量	材 料	单件	总计	备 注
					数量	总量	
							48V20AH电动卡丁车 (EK80)
							图样标记 重量 比例
标记	处数	更改文件号	签字	日期			
设计			标准化				
制图			审定		数量		
审核							
工艺			日期		材料		
					共 张	第 张	

48V电量 显示表

涛涛集团有限公司

Requirements Function:

1. Backgammon protection function.
 2. Stall protection function.
 3. Phase short circuit protection function.
 4. Anti-speed protection function.
 5. Power requirements, the controller should stop when the power is turned off
- All signal voltage output.



- DJ431-5A
 1: Yellow motor phase line
 2: Green motor phase line
 3: Blue motor phase line
 4: Red power cord 48V positive
 5: Black power cord 48V negative
- DJ7061A-2.8-21
 6: Red Motor Hall Positive Line
 7: Yellow Motor Hall Line
 8: Green Motor Hall Line
 9: Blue Motor Hall Line
 10: Black motor Hall negative line
- DJ7061A-2.8-11
 11: Blue high speed line
 12: White low speed line
 13: Gray D line
 14: Purple R line
 15: Black signal line
- DJ7031A-2.8-21
 16: Green turn signal line
 17: Black turn the negative line
 18: Red turn the positive 5V line
- DJ7021A-2.8-21
 19: Black instrument 48V negative line
 20: Red meter 48V positive line
- DJ7021A-2.8-11
 21: Black brake signal line
 22: Green yellow brake signal line
- DJ7021A-2.8-11
 23: Red door lock line
 24: Orange lock line

note:

1. With reverse, neutral, forward gear, reverse speed limit of 40%;
2. Controller outlet length of 120mm;
3. With three speed, low speed 60%, medium speed 80%, high speed of 100%;
4. Undervoltage $42 \pm 0.5V$;
5. Current limit of $30 \pm 0.5A$;
6. Power line, phase line diameter requirements of $2.5mm^2$, the remaining line $0.3mm^2$;
7. All plugins are 66 nylon;
8. Turn the handle, phase line, power cord, Hall wire copper pieces for the phosphor, the main power copper thickness of 0.8mm, the rest 0.4mm.

【48v12管三速】

【单位: mm】

标记	处数	分区	更改文件号	签名	
设计			标准化		
审核					
工艺			批准		

阶段标记	重量	比例
共张	第页	

控制器

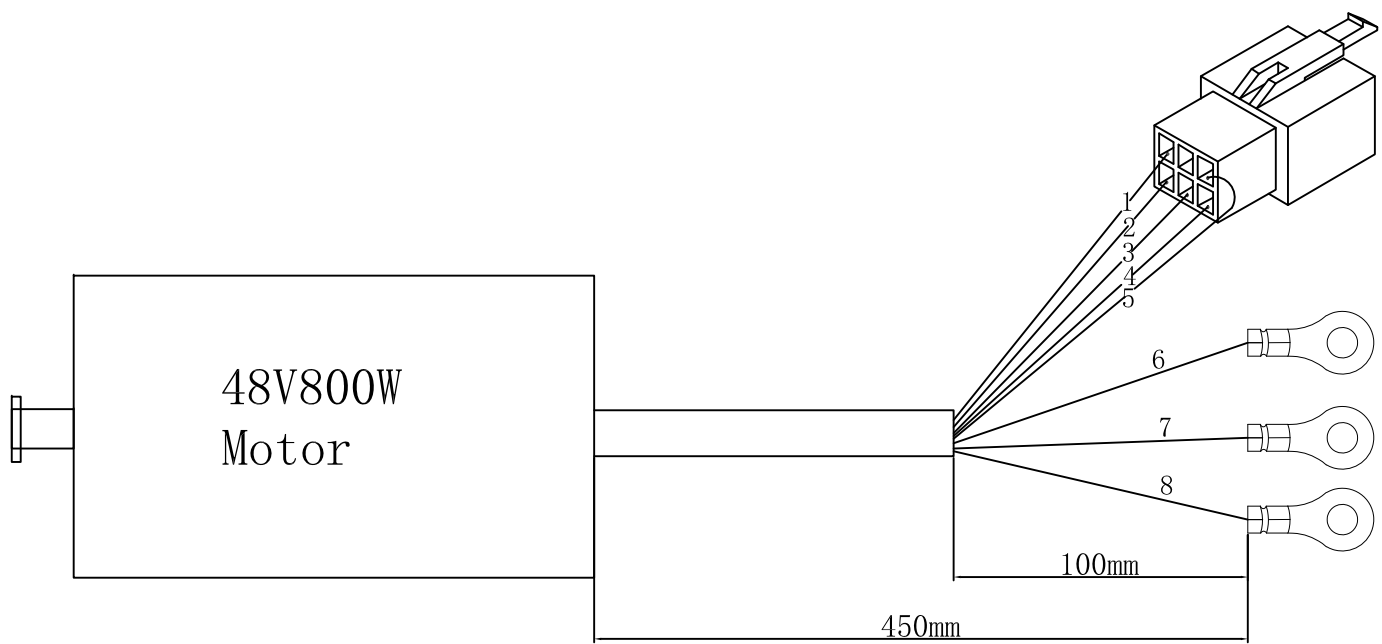
涛涛集团有限公司



注：充电插头为三竖专用插头

- Requirements: 1. Input and output line length 1000mm.
 2. Input voltage AC 100-240V ~ 50 / 60HZ.
 3. The maximum charging voltage of $59 \pm 0.2V$, the maximum output current of 2.8-3.0A,
 Voltage conversion point current 0.45-0.55A, float voltage $55 \pm 0.5V$.
 4. No load should be no output, the charger output polarity and battery polarity reverse,
 Should not work without any damage.

序号	代 号	名 称			数量	材 料	单件	总计	备 注		
								总量			
						48V3.0A充 电 器			48V20AH 电动卡丁车		
									图样	标记	重 量
标记	处数	更改文件号	签字	日期							
设计			标准化								
制图			审 定		数量						
审核									共 张	第 张	
工艺			日期		材料				涛涛集团有限公司		



DJ7061A-2.8-21

- 1: Black motor Hall negative line
- 2: Blue motor Hall negative line
- 3: Green motor Hall negative line
- 4: Yellow Motor Hall Line
- 5: Red Motor Hall Positive Line

DJ431-5A

- 6: Yellow motor phase line
- 7: Green motor phase line
- 8: Blue motor phase line

序号	代号	名称	数量	材料	单件		备注	
					总计	总量		
		48V800W 电机			48V20AH 电动卡丁车			
标记	处数		更改文件号	签字	日期	图样标记	重量	比例
设计			标准化					
制图			审定			数量		
审核						材料		
工艺		日期						
					共 张		第 张	
涛涛集团有限公司								