

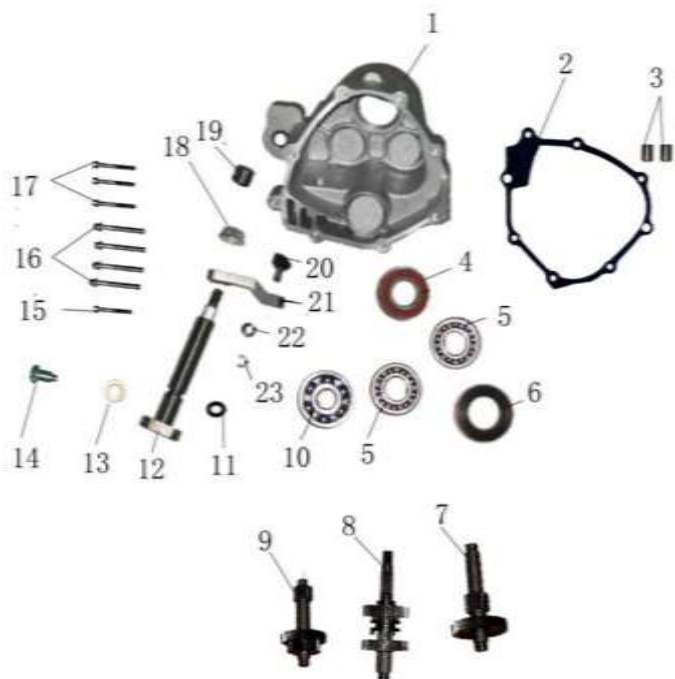
曲轴箱总成



序号	件号	中文名称	英文名称	数量
NO.	Code name	Chinese	Description	Q'ty
1	157QMJ-B. 01. 01. 01	左箱体本体总成	L.Crankcase Assembly	1
2	157QMJ-B. 01. 01. 03	通气管	Ventilate Veneer	1
3	52T-1-102	后减震套	Rear shock absorber sheath	1
4	GB/T 16674	螺栓M8×12	BoltM8×12	2
5	52T-5-306	平垫	Gasket	2
6	157QMJ-B. 01. 01-01	空心螺栓M14×1.5	BoltM14×1.5	1
7	GB/T 276	轴承6203	Bearing6203	1
8	52T-1-111	曲轴油封19.8×30×5	Oil seal (19.8×30×5)	1
9	GB/T 16674	放油螺塞M12×1.5	purge cock (M12×1.5)	1
10	52T-1-107	垫片	Gasket	1
11	52T-1-103	前减震套	Front shock absorber sheath	2
12	52T-1-116	固定拉力杆螺钉	bolt for the tension rod	1
13	52T-1-117	O形圈16×1.5	O-Ring16×1.5	1
14	52T-1-115	拉力杆	Tension rod	1
15	52T-1-114	正时链条	chain	1
116	52T-1-118	分气链条导件	chain guide	1
17	52T-1-108	双头螺柱M8×195.5	double head bolt(M8×195.5)	2
18	52T-1-201	双头螺柱M8×187.5	double head bolt(M8×187.5)	2
19	52T-1-113	右箱体垫	right trunk gasket	1
20	52T-1-112	定位套ø8×14	locating bush(ø8×14)	2
21	GB/T 16674	螺栓M6×50	bolt(M6×50)	2

22	57-1-2031	右箱体	right trunk	1
24	GB/T 276	轴承6202	bearing6202	2
25	GB/T 276	轴承6204	bearing6204	1
26	157QMJ-B. 02-03	驱动轴	drive shaft	1
27	52T-1-3012	输出轴油封30×42×7	Oil seal of the output shaft (30×42×7)	1

变速箱总成



序号	件号	中文名称	英文名称	数量
NO.	Code name	Chinese	Description	Q'ty
1	157QMJ-B. 02-01	变速箱盖	Gear box cover	1
2	157QMJ-B. 02-02	变速箱盖垫片	Gear box cushion	1
3	52T-1-112	定位套 $\phi 8 \times 14$	sheath $\phi 8 \times 14$	2
4	GB/T 276	轴承6004-2RS	bearing6004-2RS	1
5	GB/T 276	轴承6202	bearing6202	2
6	157QMJ-B. 02. 05	输出轴油封30×42×7	Oil-Seal 30×42×7	1
7	157QMJ-B. 02. 03	二级中间齿轮组合	second gear assemb	1
8	157QMJ-B. 02. 02	输出轴组合	output axle assemb	1
9	157QMJ-B. 02. 01	一级中间齿轮组合	first gear assemb	1
10	GB/T 276	轴承6301	bearing6301	1
11	GB/T 3452. 1	O形圈11.2×1.8	O-ring	1
12	157QMJ-B. 02. 04-01	拨叉轴	pull axle	1
13	1E36F. 12. 02-11	垫片	Gasket	1
14	157QMJ-B. 02-04	螺钉M5	bolt	1
15	GB/T 16674	六角法兰面螺栓M6×50	BoltM6×50	1

16	GB/T 16674	六角法兰面螺栓M6×70	BoltM6×70	4
17	GB/T 16674	六角法兰面螺栓M6×65	BoltM6×65	3
18	GB/T 6183.1	六角法兰面自锁螺母M8	BoltM8	1
19	52T-1-102	后减震套	rear spring sheath	1
20	157QMJ-B.02.04-03	拨块		1
21	157QMJ-B.02.04-02	拨片		1
22	157QMJ-B.02.04-04	垫圈	washer	1
23	GB/T 896	挡圈5	check ring	1

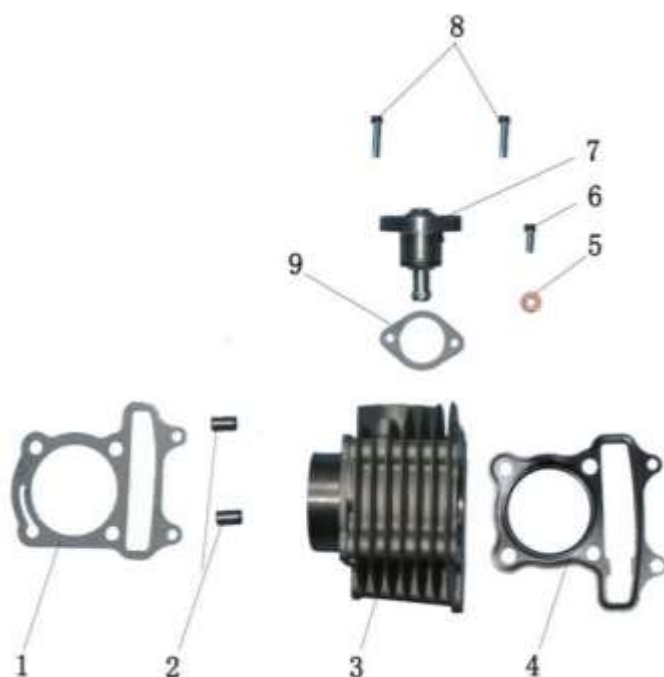
左盖总成



序号	件号	中文名称	英文名称	数量
NO.	Code name	Chinese	Description	Q'ty
1	52T-1-506	左盖垫	left cover cushion	1
2	52T-1-501	左盖	left cover	1
3	52T-1-505	刹车导线夹	brakeing line clip	1
4	GB/T 16674	螺栓M6×40	bolt M6×40	7
5	52T-1-504	油门拉筋固定架	fixation	1
6	52T-1-503	溢流管夹	Overflow pipe clip	1
7	GB/T 16674	螺栓M6×100	Bolt (M6×100)	1

12	52T-1-402	滤油网螺帽	filtration net screw	1
13	GB/T 16674	螺栓M6×110	Bolt M6×110	2
14	GB/T 16674	螺栓M6×100	Bolt M6×100	1
15	GB/T 16674	螺栓M6×95	Bolt M6×95	4
16	GB/T 16674	螺栓M6×32	Bolt M6×32	1
17	GB/T 16674	螺栓M6×35	Bolt M6×35	1

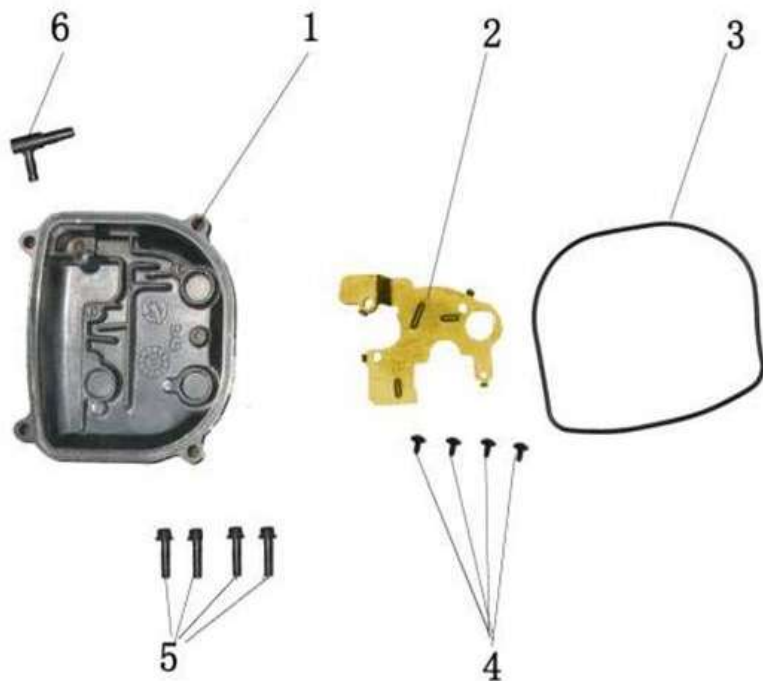
气缸体组件 (Cylinder Body Assemble)



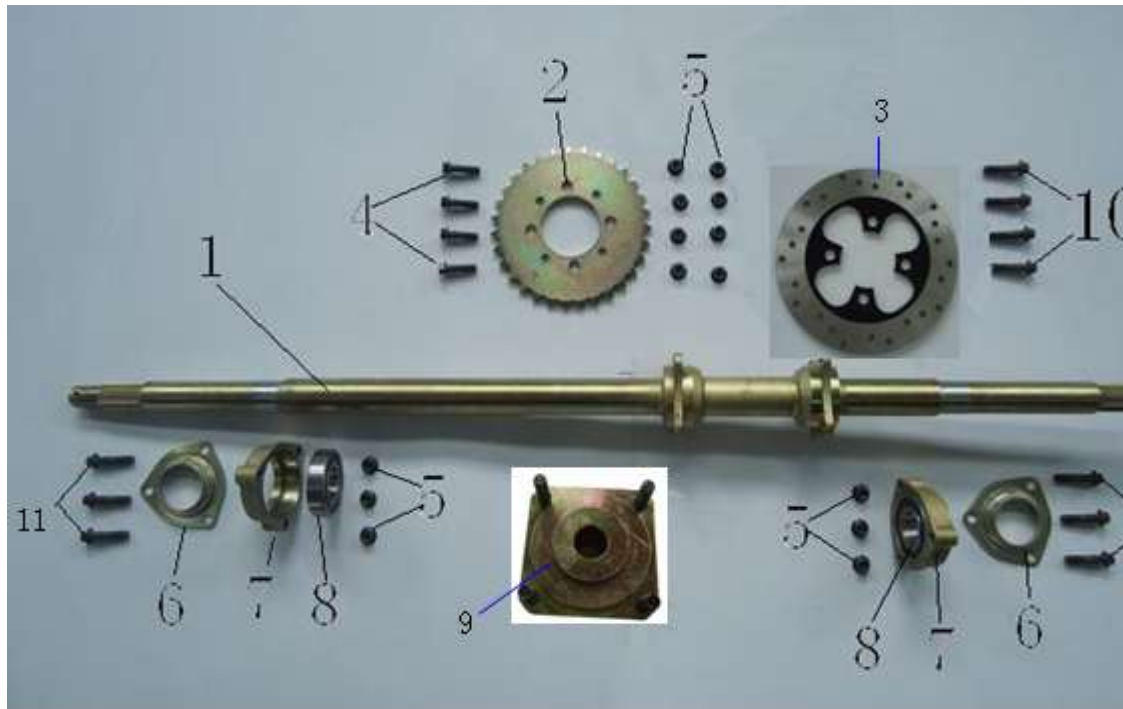
序号	件号	中文名称	英文名称	数量
NO.	Code name	Chinese	Description	Q'ty
1	52T-2-504	气缸垫	Cylinder cushion	1
2	52T-2-211	定位套 $\phi 10 \times 16$	sheath $\phi 10 \times 16$	2
3	57-2-50	气缸体总成	Cylinder assemb	1
4	57-2-210	气缸头垫片	Cylinder head cushion	1
5	52T-2-503	垫片	Gasket	1
6	GB/T 16674	螺栓M6×12	Bolt M6×12	1
7	52T-1-119	压链器		1
8	GB/T 16674	螺栓M6×22	Bolt M6×22	2
9	52T-1-120	压链器垫片	Gasket	1

10	57-2-202	排气门	exhaust valve	1
11	57-2-205	进气门	inlet valve	1
12	52T-2-40	凸轮轴总成	Camshaft assembly	1
13	52T-2-203	气门油封	valve seal	2
14	52T-2-209	垫片	Gasket	2
15	52T-2-207	气门内弹簧	inner valve spring	2
16	52T-2-208	气门外弹簧	outer valve spring	2
17	52T-2-204	气门弹簧座	valve spring retainer	2
18	52T-2-206	气门锁块	valve lock	4
19	52T-2-2017	双头螺柱M6×62	studs M6×32	2
20	52T-2-212	垫板	subplate	1
21	52T-2-213	隔热板	insulation board	1
22	52T-2-214	进气管总成	intake-tube assembly	1
23	GB/T 6177.1	螺母M6	Nut M6	2

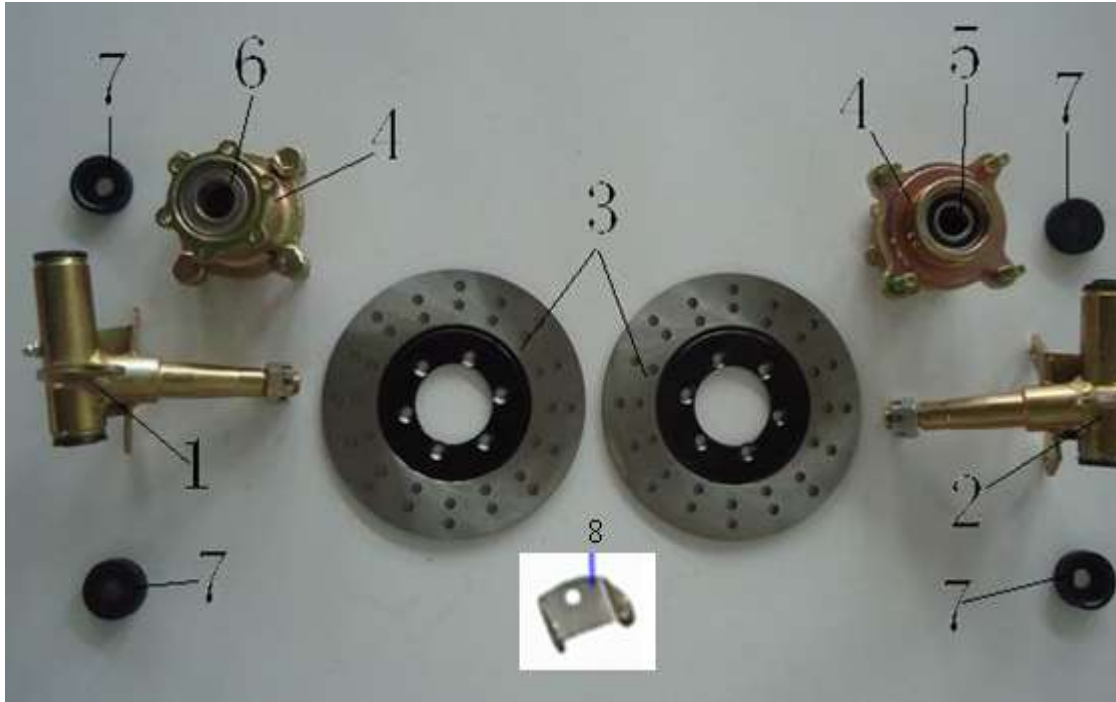
气缸头盖总成



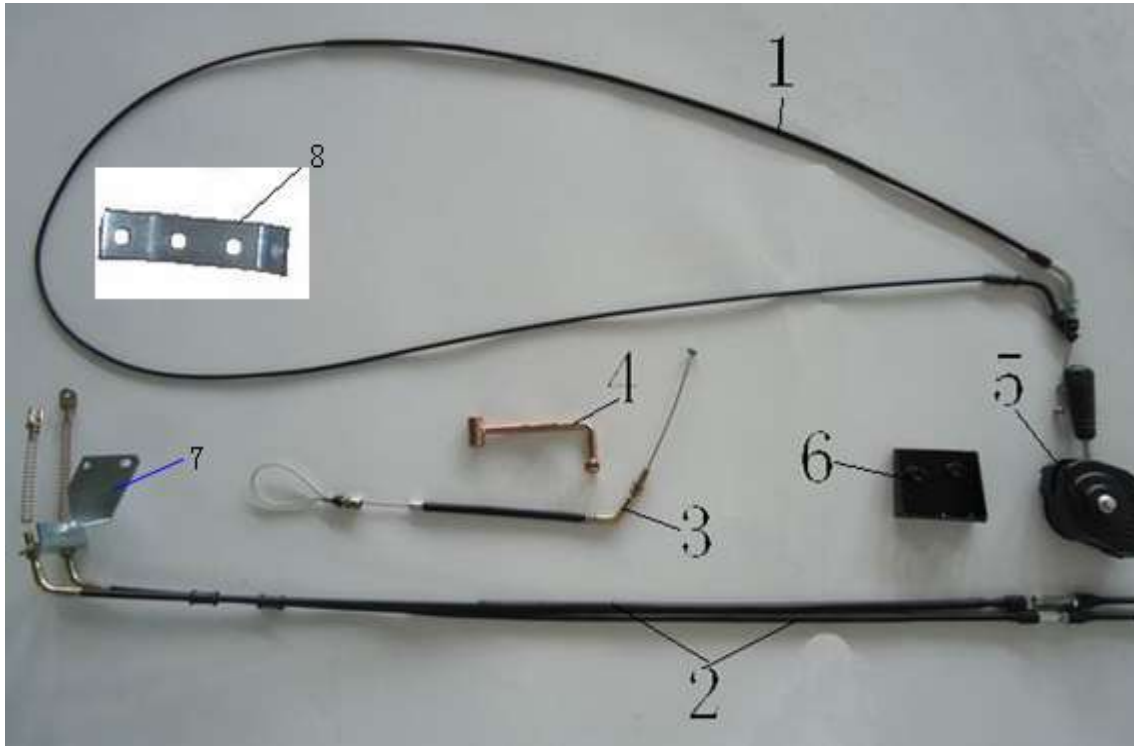
序号	件号	中文名称	英文名称	数量
NO.	Code name	Chinese	Description	Q'ty
1	52T-2-10	气缸头盖总成	Cylinder head cover assembly	1
2	52T-2-103	盖片	cover plate	1
3	52T-2-104	气缸头盖垫圈	Cylinder head cover cushion	1
4	GB/T 845	自攻螺钉ST4.2×8	tapping screw ST4.2×8	4



序号	件号	中文名称	英文名称	数量
NO.	Code name	Chinese	Description	Q'ty
1	1500441102	后桥轴	rear axle	1
2	1500411113	链盘530-31	Chain plate (530-31)	1
3	1500420705	后碟刹盘190	rear brake disc(190)	1
4	M8*30	六角法兰面螺栓	hexagon bolt with flange (M8*30)	4
5	M8*1.25	六角法兰面自锁螺母	hexagon locking-nuts with flange (M8*1.25)	14
6	1100421106	轴承座防尘盖	dust cap for the bearing pedestal	2
7	1500441105	轴承座	bearing pedestal	2
8	0016206	轴承	bearing	2
9	1500411107	后轮毂座	rear hub seat	2
10	M8*25	六角法兰面螺栓	hexagon bolt with flange M8*25	4
11	M8*40	六角法兰面螺栓	hexagon bolt with flange (M8*40)	6

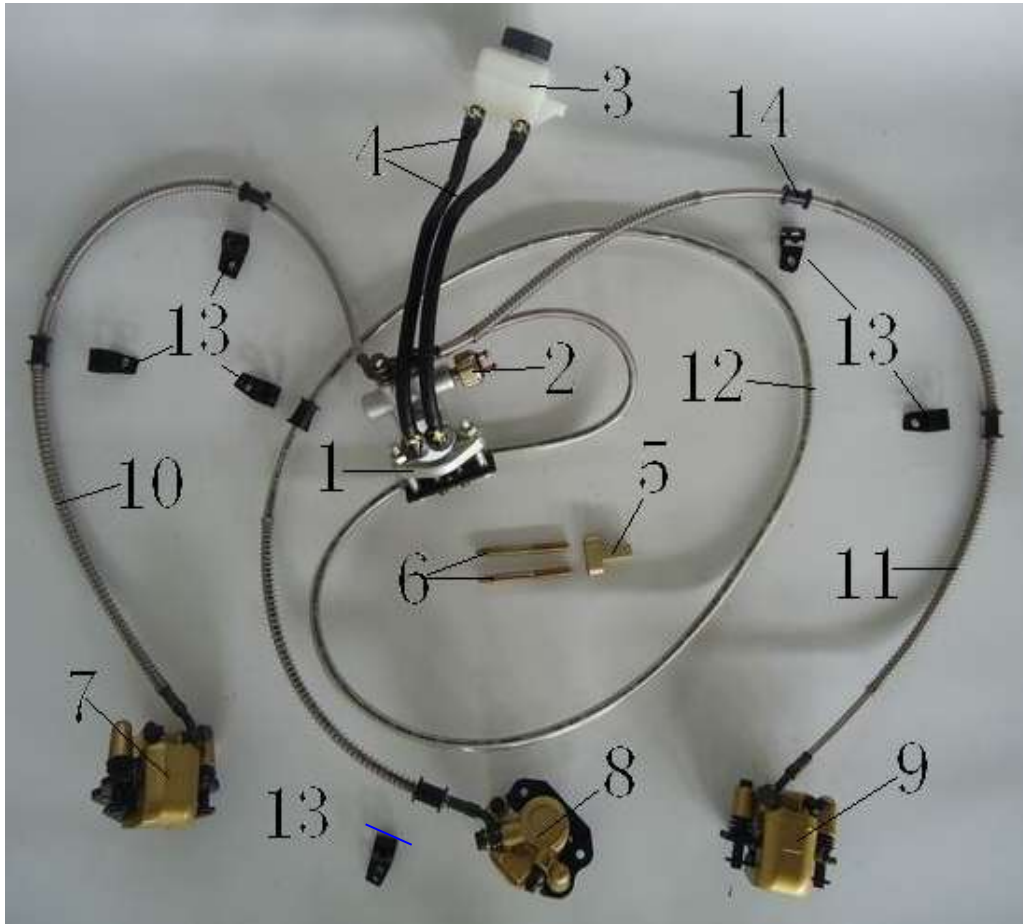


序号	件号	中文名称	英文名称	数量
NO.	Code name	Chinese	Description	Q'ty
1	15004212011	前转向角(左)	front steering angle(Left)	1
2	15004212012	前转向角(右)	front steering angle(Right)	1
3	1500440709	前碟刹盘128	front brake disc(128)	2
4	1500421103	前轮毂座组件	front hub seat components	2
5	0016003	轴承	bearing	2
6	0016004	轴承	bearing	2
7	0060205	摇臂橡胶防尘盖M12	dust cover of the rocker	4
8	1100421203	转角吊耳	lifting eye	4



序号	件号	中文名称	英文名称	数量
NO.	Code name	Chinese	Description	Q'ty
1	1500420302	油门拉线	cable accelerator	1
2	1500420304	换挡拉线	Shift cable	1
3	1500440303	手刹线	brake line	2
4	1500420703	手刹杆组件	Hand brake lever components	1
5	1500440705	拨档器	shift configuration	1
6	1500420111	档位器支架	gears holder	1
7	1500440707	换挡拉线固定板	Shift cable fixing plate	1
8	1500440706	换挡摇臂	Shift rocker arm	1
9				

NO.	Code name	Chinese	Description	Q'ty
1	1500440802	消声器	muffler	1
2	0071101101	二次补气装置(简易)	Second fill gas device(simple)	1
3	1500440126	电器盒固定板	dead plate	1
4	1100420803	消声器垫	muffler gasket	1
5	1500440606	电器盒	Electric box	1
6	1500440801	空滤器	air filters	1
7	1500421401	电瓶	battery	1
8	1500441103	链条530-52	chain530-52	1
9	1500420502	轮胎19*7-8	tyre(19*7-8)	2
10	1500421101	钢圈8*5.5	steel rim(8*5.5)	2
11	1500420501	轮胎18*9.5-8	tyre(18*9.5-8)	2
12	1500421102	钢圈8*7.0	cycle valve	2
		气门嘴	cycle valve	4



序号	件号	中文名称	英文名称	数量
NO.	Code name	Chinese	Description	Q'ty
	1500420704	碟刹系统 (1托3)	Disc brake assembly	1
1		制动主泵	Brake master pump	1
2		刹车指示灯开关	Brake indicator light	1
3		储油盒	oil storage box	1
4		油管	oil pipeline	2
5		顶杆固定件	mounting of the mandril	1
6		刹车顶杆	brake mandril	2
7		前左制动钳	front brake caliper(left)	1
8		后制动钳	rear brake caliper	1
9		前右制动钳	front brake caliper(right)	1
10		前左制动油管	front brake line(right)	1
11		前右制动油管	front brake line(right)	1
12		后制动油管	rear brake line	1
13		碟刹管线夹	hose clamp of the brake disc	6
14		滑动固定套	Sliding fixing sleeve	6

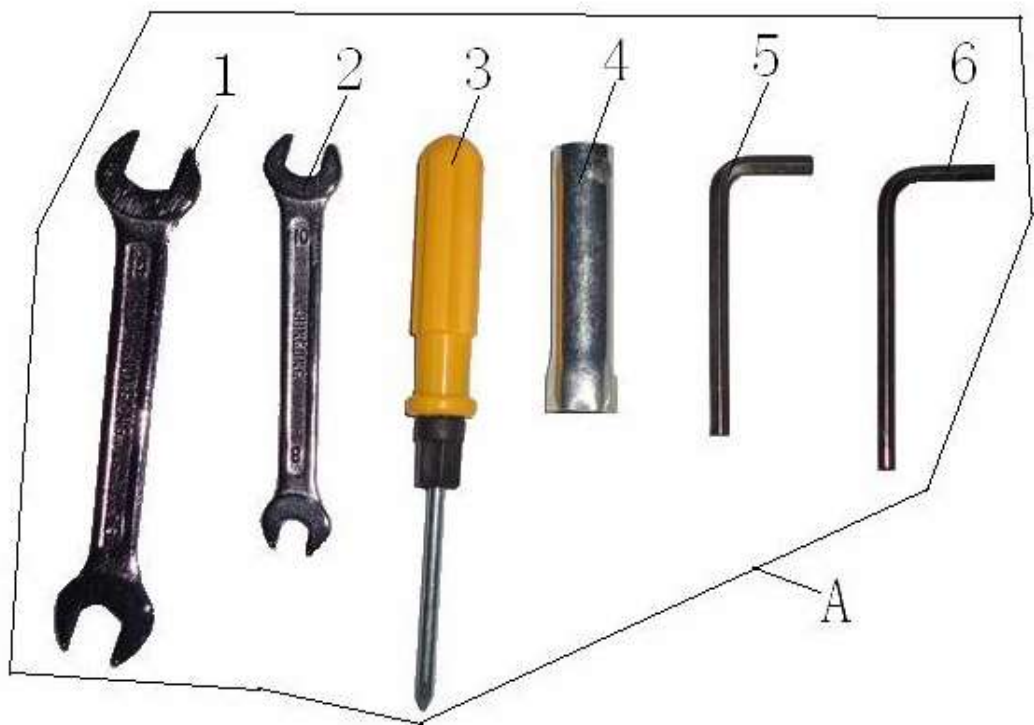


序号	件号	中文名称	英文名称	数量
NO.	Code name	Chinese	Description	Q'ty
1	1100420601	仪表板	instrument board	1
2		熄火开关	kill switch	1
3		大灯开关	headlight switch	1
4		启动开关	starting switch	1
5	1100420401	电门锁（螺口式）	electric door lock	1
6	1500411001	油箱总成	fuel tank assy	1
7		油位传感器	fuel sensor	1
8		油箱盖	fuel tank cap	1
9		油箱滤网	fuel tank filter screen	1
10		油箱	fuel tank	1
11	1100420403	油箱开关	fuel tank switch	1



序号	件号	中文名称	英文名称	数量
NO.	Code name	Chinese	Description	Q'ty
1	1500441001	座垫左	seat cushion(left)	1
2	1500441002	座垫右	seat cushion(right)	1
3	0060301	二级过滤器	The secondary filter	1
4	002208	油管夹8.8	Tubing clamp 8.8	4
5	1500441003	坐垫滑轨	sliding rail for the seat	1
6	0060102	汽油管4.5*8.5	gasoline pipe (4.5*8.5)	34CM
7	1500410902	后减震	rear shock absorption	2
8	1500410903	前减震	front shock absorption	2
9	0060502	安全带(全背)	safety belt	2
10	1500420901	刹车扭簧	brake torsional spring	1
11	1500420902	油门扭簧	accelerator torsional spring	1

12	1500420903	手刹扭簧	hand brake torsional spring	1
13	1500421301	装饰布 (带绳)	decorative fabrics(with rope)	1
14	0060201	轮毂防尘盖 (小)	dust cover of the hub(small)	2
15	0060202	轮毂防尘盖 (大)	dust cover of the hub(big)	2



序号	件号	中文名称	英文名称	数量
NO.	Code name	Chinese	Description	Q'ty
A	1500441306	随车工具	tool box	1
1		开口扳手12-14	open spanner (12-14)	1
2		开口扳手8-10	open spanner (8-10)	1
3		两用螺丝刀	Dual-purpose screwdriver	1
4		火花塞套筒S=17	Spark plug box spanner (S=17)	1
5		内六角扳手6mm	Socket head screw	1
6		内六角扳手5mm	Socket head screw	1

