

No.	Part No.	Chinese	Type	Description
-----	----------	---------	------	-------------

AGA-2A Spare parts list

INFORMATION:

1	Notice: Pictures shown are for reference only and does not mean that this photo is exact part, the same photo maybe used in other parts lists, if shows the parts and not the design or specification
2	THIS MANUAL JUST FOR YOUR REFERENCE TO ORDER SPARE PARTS FOR THE MODEL OF AGA-2 2011 EDITION
3	PLS WRITE DOWN THE QUANTITY OF THE PARTS YOU WANT TO ORDER IN THE COLUMN OF "Order qty."
4	PLS TURN TO THE COLUMN OF "Remark" WHEN YOU THINK IT IS NECESSARY TO KEEP OUR AFTER MARKET OFFICER INFORMED.
5	IF THE PARTS THAT ARE NOT LISTED, BUT YOU WOULD LIKE TO ORDER, PLS FILL OUT THE PARTS NAME IN THE BOTTOM OF THIS SHEET.
6	PLS DON'T MAKE ANY CHANGE TO THE ORIGINAL INFO SHOWN IN THIS SHEET!
7	WE ARE VERY APPRECIATE YOUR ORDERING PARTS WITH THIS SHEET.
8	PRICE TERM: EX WORKS (EXCEPT LOAD WITH CONTAINER ORDER)

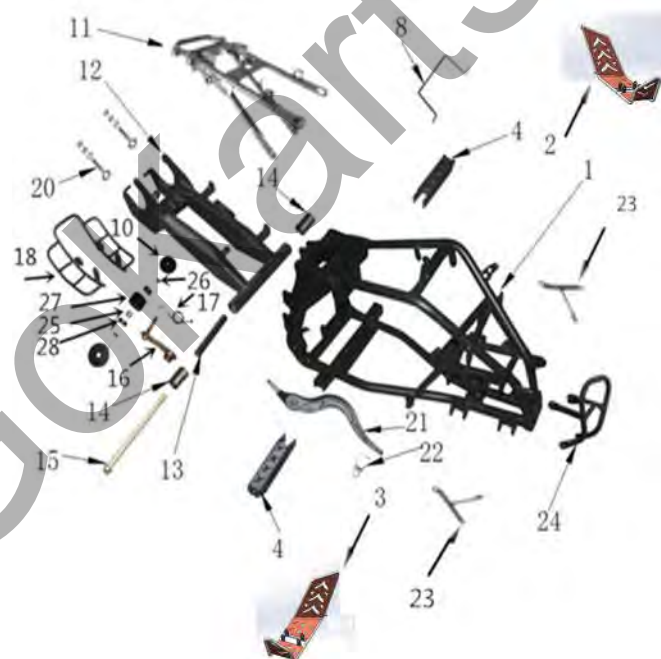
目录 INDEX

PAGE	DESCRIPTION
1	汽油机总成 engine assy
2	车架总成 frame assy
3	前摇臂总成 front rocker arm assy
4	转向机构 steering assy
5	后桥总成 rear axle assy
6	前后减震 front and rear shock
7	前轮总成 front wheel assy
8	后轮总成 rear wheel assy
9	前驱总成 front brake assy
10	电器件 electric assy
11	手把总成 handlegrip assy
12	油箱总成 fuel tank assy
13	塑料件总成 plastic parts assy
14	排气管总成 exhaust pipe assy
15	碟刹器总成 rear brake assy



汽油机总成 / ENGINE ASSY.

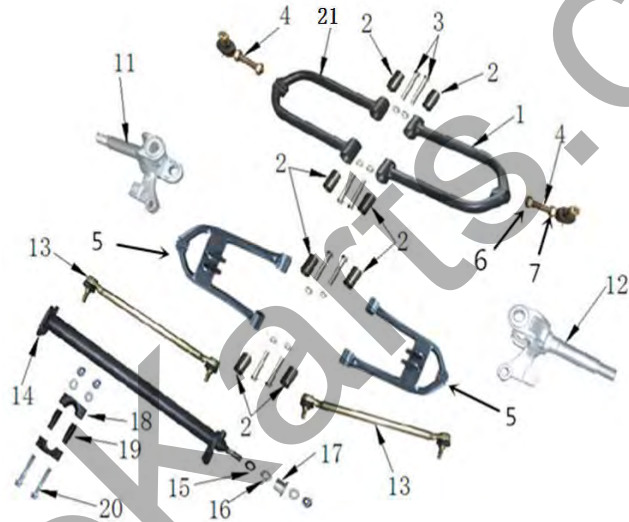
序号	件号	中文名称	规格型号	英文名称
No.	Part No.	Chinese	Type	Description
1	211017002002	汽油机_亚光黑	120cc鲸鱼款_上置电机_自动离合_带倒档1+1(R-0-1)_无标	engine
2	251096001001	进气管纸垫_本色	100进气管密封垫_厂家编码15810-G001-0000_宗申特供110CC 1+1	Intake Manifold gasket
3	401001009002	六角法兰面螺栓-加大系列-B级_镀锌	M6X20mm_8.8级(GB/T 5789)	bol
4	401001011002	六角法兰面螺栓-加大系列-B级_镀锌	M6X25mm_8.8级(GB/T 5789)	bol
5	301005018003	进气管_黑色	ZJ43-1	Intake Manifold
6	251097001001	进气管O型圈_黑色	φ25X2.4(丁腈胶)厂家编码90101-10250000240	Intake Manifold O-ring
7	251099001001	进气管橡胶垫_本色	配110CC汽油机_自动波ATV用	Intake Manifold rubber washer
8	301014040001	京科化油器_喷砂钝化本色	PZ22WL-6_EPA_配兴锋弘120cc要求打码JINGKE_带风门支架	carburetor
9	301034003001	空气滤清器抱箍_不锈钢	32-44_同舟	air filter assy hoop
10	301021040001	空气滤清器_白色	AGA-7车型_EPA(打码Y-36-01030100)_φ38mm_铁丝网50mm_	air filter assy
11	252770002001	左曲轴箱后盖_铁灰色	公牛汽油机110CC自动波(ATV全自动)	left engine cover
12	401001011002	六角法兰面螺栓-加大系列-B级_镀锌	M6X25mm_8.8级(GB/T 5789)	bol
13	310014008001	风门线_黑色	738X800mm_自由行程62mm	choke cable
14	310013035001	油门线_黑色	720X805mm_自由行程85mm	throttle cable
15	301001011001	挂档杆_镀铬	69#(AGA-2A用_宗申)	gear shift



车架总成/FRAME

序号	件号	中文名称	规格型号	英文名称
No.	Part No.	Chinese	Type	Description
1	303002088003	车架总成_喷塑绿色(色号PT802C)	AGA-2A_铁油箱EPA状态_不带防盗器支架_改进	Frame
2	303010020001	整体式脚踏左_喷塑磨砂黑	AGA-2A	foot-pegs guard L.
3	303010021001	整体式脚踏右_喷塑磨砂黑	AGA-2A	foot-pegs guard R.
4	303010007001	脚踏_喷塑磨砂黑	AGA-2A	Pedal
7	303047002002	电池盒抱箍_喷塑磨砂黑	AGA-2A	battery bracket
8	303068001002	张紧轮挡圈_喷塑黑色	φ44Xφ8X2	clip
9	303006034001	尾架_喷塑绿色(PT802C)	AGA-2A_整体式带后货架支架_改进	Sub-Frame
10	306005064001	后叉_喷塑磨砂黑	AGA-2A_张紧轮状态	Rear Swing Arm
11	319001267001	后叉隔套_发黑	φ12Xφ16X130	bush
12	319019008001	后叉缓冲套_本色	φ12Xφ24X40X42mm	spacer
13	401002060002	六角法兰面螺栓细牙小系列_镀锌	M12X1.25X280mm_8.8级_带螺母(GB/T 16674.2)	bol
14	303057003002	链条张紧轮支架_镀锌	AGA-4铁钢板4mm_螺栓M8X50mm	chain roll bracket

15	319007007001	链条张紧轮扭簧_镀锌	ATV125U_φ2.5_内径φ19_有效圈数3圈	spring
16	306011002001	后桥保护架_喷塑磨砂黑	AGA-2A	rear sprocket protect
17	318001003001	后刹油管卡扣_黑色	塑料_φ10mm_宽23.5mm_安装孔φ6.2mm	brake cable clip
18	306006019001	千斤_镀白锌	圆形_孔φ13_有效螺纹M8X45_总长82mm	chain adjuster
19	310031019001	后刹踏板_喷塑磨砂黑	AGA-2A	Rear Brake Lever
20	310032002003	后刹踏板铝头_氧化本色	APL-1	Rear Brake Lever Tip
21	303024008001	大灯支架左右_喷塑磨砂黑	AGA-2A_配圆形灯	headclam bracket
22	303074014008	前保险杠_喷塑绿色(色号PT802C)	AGA-2A_改进	FRONT BUMPER
23	319001115001	衬套_镀锌	φ9Xφ12X12mm_铁	bush
24	319001082001	衬套_镀锌	φ8.5Xφ11X4mm_铁	bush
25	311005001001	链条张紧轮_黑色	通用	chain roller
26	409002023001	深沟球轴承_镀锌本色	GB/T 276_608ZZ(d=8,D=22,B=7)	bearing



前摇臂总成

序号	件号	中文名称	规格型号	英文名称
No.	Part No.	Chinese	Type	Description
1	305012005005	上摇臂左_喷塑磨砂黑	AGA-2A_碟刹器状态_改进	upper left swing arm
21	305012014005	上摇臂右_喷塑磨砂黑	AGA-2A_碟刹器状态_改进	upper right swing arm
2	319019010001	摇臂缓冲套_本色	φ10.2Xφ23X40	swing arm nylon spacer
3	401002022001	六角法兰面螺栓细牙小系列_镀锌	M10X1.25X60-F_8.8级(GB/T 5789)	bolt
4	305018002001	上摇臂球头_镀白锌	AGA-2A_M16螺杆长60mm	upper left swing arm joint
5	305013005001	下摇臂_喷塑黑色	AGA-2A可调式_改进	bottom left swing arm
6	404007004002	非金属嵌件六角锁紧螺母细牙_镀锌	M16X1.5(GB/T 6183.2)	nut
7	404010002002	六角薄螺母细牙_镀锌	M16X1.5_GB/T6173	nut
11	305015004001	转向节左_达克罗	AGA-2A_锥度孔	left knuckle
12	305015003001	转向节右_达克罗	AGA-2A_锥度孔	right knuckle
13	305016005001	转向拉杆_镀锌	空心螺杆长250mm_带两个开槽螺母M10X1.25	ball joint lever
14	310023014001	方向柱_喷塑磨砂黑	AGA-2A	steering stem
15	319018010001	油封_黑色	φ20Xφ32X7mm	seal
16	409002020001	深沟球轴承_镀锌本色	GB/T 267_6201 RS_带油封(d=12,D=32,B=10)_(同6201Z)	bearing
17	319002031001	方向柱衬套_发黑	AGA-2A_台阶套_φ12.5Xφ15X12台阶φ12.5Xφ20X3_用于方向柱下部	bush
18	310039003001	方向柱锁扣_黑色	AGA-2A_14mmX51mm_内孔φ32_可发性聚苯乙烯	steering stem riser
19	319001264001	方向柱锁扣衬套_发黑	φ10.5Xφ14X41.5	spacer
20	401002019001	六角法兰面螺栓细牙小系列_镀锌	M10X1.25X55-F_8.8级(GB/T 5789)	bolt



后桥总成

序号	件号	中文名称	规格型号	英文名称
No.	Part No.	Chinese	Type	Description
1	306012001001	后桥筒体_喷塑磨砂黑	AGA-2A_碟刹状态	rear axle cover
2	319001269001	后桥衬套_发黑	Φ 32X Φ 36X94	rear axle spacer
3	409002031001	深沟球轴承(后桥轴承)_本色	GB/T 276_6006(d=30,D=55,B=13)	rear axle bearing
4	319018012001	后桥油封_黑色	Φ 35X Φ 55X8	rear axle dust seal
5	306013004001	后桥轴_电泳黑色	AGA-2A_长745mm_螺纹M16X1.5_锥度大端不带台阶	rear axle
6	306014003001	后轮法兰座_电泳黑色	AGA-2A_四孔固定中心孔距M10X110mm_配合锥度大端不带台阶的后桥	axle rim bracket
7	306014006001	碟刹盘(链轮盘)安装座_电泳黑色	AGA-2A_定位台阶高度8mm	brake disc holder
8	404002002002	1型六角螺母细牙_镀彩锌	M27X1.5(GB/T 6171)	nut
9	308004017001	后碟刹盘_非工作面黑色_工作面本色	160X3.5_要求:端面黑色	rear brake disc
10	311003044001	后链轮_镀白锌	428-37T_内孔48mm_孔距68mm	sprocket
11	311001047001	链条_本色	428H-96节_SFR	chain
12	408001001001	平键_黑色	5X5X30(GB/T 1096-1979)	flat key



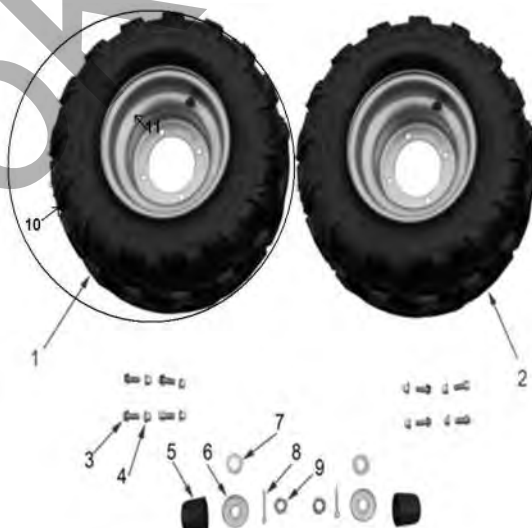
前后减震总成

序号	件号	中文名称	规格型号	英文名称
No.	Part No.	Chinese	Type	Description
1	305011002002	前减震器_白弹簧黑头	AGA-2A_弹簧Φ 7.8(钢丝Φ 7.5)_安装孔Φ 10_长度325mm	front shock
2	306001061001	后减震器_白弹簧黑头	AGA-2A_安装孔直径10mm_弹簧直径10mm_长度370mm	rear shock
5	401001003001	六角法兰面螺栓-加大系列-B级_镀彩锌	M10X1.25X45-F_8.8级(GB/T5789)	bol
6	404005003002	细牙全金属六角法兰面锁紧螺母_镀彩锌	M10X1.25(GB/T 6187.2)	locknut



前轮总成/FR. WHEEL

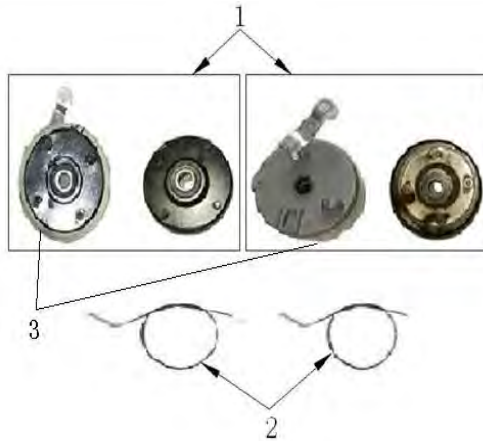
序号	件号	中文名称	规格型号	英文名称
No.	Part No.	Chinese	Type	Description
1		左前轮	19X7.00-8	front wheel L
2		右前轮	19X7.00-8	front wheel R.
3	319014007001	轮轴防尘套_本色	(ϕ 42X ϕ 52X42mm)_橡胶件	dustproof washer
4	404011004001	六角开槽薄螺母细牙A和B级_镀锌彩	M14X1.5(GB/T9459)	notch nut
5	319014007001	轮轴防尘套_本色	(ϕ 42X ϕ 52X42mm)_橡胶件	dustproof cap
6	404006005003	非金属嵌件六角锁紧螺母_镀锌彩	M8(GB/T 889.1-2000)	locknut
7	405006049002	平垫圈_镀锌彩	ϕ 8X ϕ 16X2	washer
8	307006021001	豪润前轮胎_黑色	19X7.00-8(180/80-8)	Front tyre
9	307003036002	前轮毂_黑色	ϕ 8.5X ϕ 88_中心孔 ϕ 67.5_4.5X8_配190X70-8前轮胎	Front rim



后轮总成 /RR. WHEEL

序号	件号	中文名称	规格型号	英文名称
No.	Part No.	Chinese	Type	Description
1		左后轮	18X9.5-8	rear wheel L
2		右后轮	18X9.5-8	rear wheel R.
3	401002016001	六角法兰面螺栓细牙小系列_镀锌彩	M10X1.25X25-F_8.8级(GB/T 5789)	bolt
4	404005003002	细牙全金属六角法兰面锁紧螺母_镀锌彩	M10X1.25(GB/T 6187.2)	locknut
5	319014007001	轮轴防尘套_本色	(ϕ 42X ϕ 52X42mm)_橡胶件	dust cap
6	319014005001	轮轴防尘盖-铁_镀锌彩	(大防尘盖) ϕ 16X ϕ 47X0.8	dustproof washer
7	405006022002	平垫圈_镀锌彩	ϕ 16X ϕ 30X2.5	washer
8	407005006002	开口销_镀锌	ϕ 2.5X40mm(GB/T 91-2000)	split pin
9	404011005002	六角开槽薄螺母细牙A和B级_镀锌彩	M16X1.5(GB/T9459)	notch nut

10	307006114001	豪润后轮胎_黑色	18X9.5-8(240/50-8)	rear tyre
11	307004034002	后轮毂_黑色	φ10.5Xφ110_中心孔φ90_6.0X8 配180X95-8后轮胎	rear rim



前驱总成

序号	件号	中文名称	规格型号	英文名称
No.	Part No.	Chinese	Type	Description
1	309001005001	左前制动器_喷砂本色	AGA-2A_110CC/125CC	front drum brake Left
2	309001003001	右前制动器_喷砂本色	AGA-2A_110CC/125CC	front drum brake right
3	310016010001	前制动线_黑色	(总长1160mm_行程90mm_带调节螺母)	drum brake cable
4	309004003001	前鼓刹摩擦片_本色	AGA-2	front drum pad



电器件/ELECTRIC

序号	件号	中文名称	规格型号	英文名称
No.	Part No.	Chinese	Type	Description
1	315007045001	主电缆_黑色	AGA-2A_不带电子防盗器接口_任意档启动_带喇叭接口_防水插件	wiring harness
2	315003038001	高压包_黑色	AGA-3-10_12V_1.8插片2孔(防水插件)_带屏蔽带电阻_头部9017插件	ignition coil
3	404004001003	粗牙全金属六角法兰面锁紧螺母_镀锌	M6(GB/T 6187.1)	locknut
4	315002004002	调压整流器_黑色	70全波调压器_四孔插件_6.8插片	rectifier
5	401001007002	六角法兰面螺栓-加大系列-B级_镀锌	M6X16mm_8.8级(GB/T 5789)	bol
6	404004001003	粗牙全金属六角法兰面锁紧螺母_镀锌	M6(GB/T 6187.1)	locknut
7	315005003001	继电器_黑色	AGA-2_12V/1.8插片_防水插件	starting solenoid
8	316008010001	电门锁_黑色	四线二档_防水插件	key ignition
9	315001019001	点火器_黑色	AGA-2_12V_六线圆孔2.3插片_双插防水_EPA_打码Y-36-08210000	CDI

10	315006005001	东劲后加液免维护电池_黑色	12V5Ah_长宽高112X70X106_出口型_英文版(带使用说明)	battery	A8
11	316004002001	紧急熄火开关_黑色	AGA-2_带橡胶螺纹拉线_电线长700mm_防水插件	safty kill switch	
13	316005001001	后刹开关_黑色	带拉簧弹簧直径 ϕ 4有效圈数17_线长400_防水插件	rear brake switch	



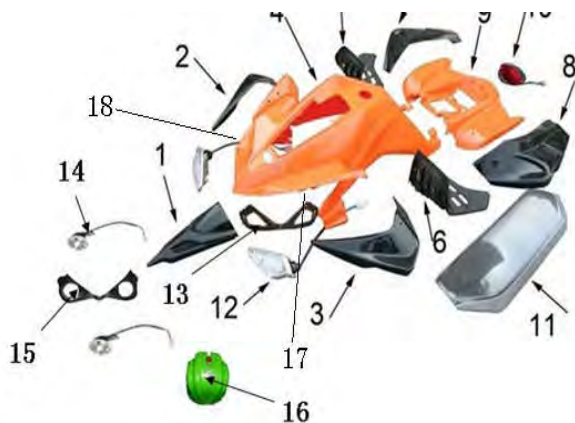
手把总成

序号	件号	中文名称	规格型号	英文名称
No.	Part No.	Chinese	Type	Description
1	310007011001	双刹油门座_黑色	AGA-2_带常开电源开关_线长600mm_接插件规格DJ7021A-2.8-20	Thumb throttle
2	310019019001	方向把卡座_黑色	AGA-3_四件套_锁 ϕ 22	handlebar risers
3	320052001004	装饰套	APLC-通用	sponge cover
4	304035002001	海绵套_黑色	ϕ 11X ϕ 48X210mm	cross bar sponge
5	401001036002	六角法兰面螺栓-加大系列-B级_镀锌	M8X1.25X60-F.8.8级(GB/T5789)	bolt
6	310001041001	方向把_注塑黑色	直径22mm-总长740 \pm 5mm	handle bar
7	310003024003	手把套_黑色	总长L=115mm_内孔 ϕ 22mm_深度L=112mm_法兰 ϕ 47mm_TPE料_G39	handle grips
8	316001012001	左开关组件_黑色	AGA-2_近远光_熄火_启动_风门_喇叭_防水插件	left function controller



油箱总成/FUEL TANK

序号	件号	中文名称	规格型号	英文名称
No.	Part No.	Chinese	Type	Description
1	312001033002	铁油箱_黑色	AGA-2_铁油箱(带银色油箱盖)_阿波罗打码Y-36-01050100	fuel tank
2	312002026001	油箱盖_银色	AGA-2A_铁_配用于铁油箱上_EPA(打码Y-36-01050100)	fuel cap
3	319005003001	钢带环箍卡扣_彩锌	ϕ 9X8X0.8	hose clamp
4	312004003002	EPA油管(睿威)_黑色	ϕ 4.5X ϕ 8.5(单位:米)	fuel hose
5	312003005001	汽油滤清器_透明	塑料_黄色纸芯式	fuel filter
6	312005005001	油开关_三价铬钝化本色	29	pet-cock



塑料件总成

序号	件号	中文名称	规格型号	英文名称
No.	Part No.	Chinese	Type	Description
1	304049002012	前部中头罩_白色	AGA-2A	front plastic
2	304053002003	右前挡泥板_黑色	AGA-2A	front mud cover R.
3	304054002003	左前挡泥板_黑色	AGA-2A	front mud cover L.
4	304044002012	前车体_绿色	AGA-2A	front body plastic
7	304063002002	左后挡泥板_黑色	AGA-2A	rear mud cover R.
8	304063003002	右后挡泥板_黑色	AGA-2A	rear mud cover L.
9	304043002013	后车体_绿色	AGA-2A	seat plastic
10	316020030001	后尾灯_镀铬	AGA-2 灯泡规格:12V10W/5W_防水插件	tail light
11	313001039001	座垫_黑色	AGA-2A	seat
15	316025013001	左前大灯_镀铬	AGA-2A_LED圆形灯_防水插件_DJ7031Y-2.0-11	round headlight .L
16	316024015001	右前大灯_镀铬	AGA-2A_LED圆形灯_防水插件_DJ7031Y-2.0-11	round headlight .R
17	304014005004	大灯罩_黑色	AGA-2A_圆形灯	round headlight cover
18	304046001014	档显头罩_绿色	AGA-2A	gear indicate plastic
19	304002003009	左前侧板_绿色	AGA-2A	front side cover L.
20	304003004009	右前侧板_绿色	AGA-2A	front side cover R.



排气管总成/MUFFLER

序号	件号	中文名称	规格型号	英文名称
No.	Part No.	Chinese	Type	Description
1	302001046002	排气消声器_高温漆黑色	AGA-2A_双段式_排气管压扁式_高温烤漆	exhaust muffler
2	302004001001	排气管接口垫_本色	50. 70. 110. 125. 140CC (∅24X∅31.5X4)	exhaust pipe gasket
3	404008004002	盖型螺母_镀彩锌	M6X22mm(GB/T 923)	locknut





碟刹器总成

序号	件号	中文名称	规格型号	英文名称
No.	Part No.	Chinese	Type	Description
1	308003051001	后碟刹器_黑色	AGA-2A_顶杆长45mm_油管长600mm	rear brake assy
4	308009034001	后碟刹摩擦片_本色	AGA-2	Disc brake pad

Extra parts order (for the parts not in this list)

序号	件号	中文名称	规格型号	英文名称
No.	Part No.	Chinese Description	Type	English Description
1				
2				
3				
4				
5				
6				